

| 車両情報      |             |             |         |   |
|-----------|-------------|-------------|---------|---|
| 車名        | 初年度登録       | 型式          | 形状      | 車台番号  |
| 日産        | 平成23年8月     | BKG-APR85AN | オープントップ | APR85-7001271                                 |
| 走行        | 馬力          | シフト         | ブレーキ    | ボディ内寸   |
| 149,460km | 150PS/110KW | M/T 6速      | ハキューム   | 長: 5,020 mm 幅: 2,070 mm<br>高: 2,050 mm 門高: mm |

◎: 良好 ○: 通常走行問題なし △: 要修理 /: 装備無し ※あくまでも当社判断基準によるものです

| エンジン  |    |    | 電装関係      |    |    | キャビン   |    |                    |
|-------|----|----|-----------|----|----|--------|----|--------------------|
| 点検項目  | 結果 | 状態 | 点検項目      | 結果 | 状態 | 点検項目   | 結果 | 状態                 |
| 異音    | ◎  |    | エアコン      | ◎  |    | シート    | ○  | へたり、タバコ穴、<br>擦れ、汚れ |
| オイル混入 | ◎  |    | スターター     | ◎  |    | ヘッドライト | ◎  | ハロゲン               |
| オイル漏れ | ◎  |    | オルタネーター   | ◎  |    | ウィンカー  | ◎  |                    |
| 水混入   | ◎  |    | P/W (運転席) | ◎  |    | ワイパー   | ◎  |                    |
| 水漏れ   | ◎  |    | P/W (助手席) | ◎  |    | ミラー    | ◎  |                    |
| 燃料漏れ  | ◎  |    | 坂道発進装置    | ◎  |    |        |    |                    |
| 排気    | ◎  |    | 異常ランプ     | ◎  |    | 走行関係   |    |                    |
| マフラー  | ◎  |    | オーディオ     | ◎  |    | 点検項目   | 結果 | 状態                 |
| ターボ   | ◎  |    | バックカメラ    | /  |    | リーフサス  | ◎  |                    |
| 冷却水吹返 | ◎  |    | 電格ミラー     | ◎  |    | エアサス   | /  |                    |
| ミッション |    |    | ETC       | ◎  | 標準 | パワステ   | ◎  |                    |
| 点検項目  | 結果 | 状態 | タコグラフ     | /  |    | ハンドル   | ○  | 擦れ                 |
| ギア鳴き  | ◎  |    | 上物仕様      |    |    | 燃料タンク  | ◎  | スチール<br>100L       |
| ギア抜け  | ◎  |    | 点検項目      | 結果 | 状態 | デフ     |    |                    |
| クラッチ  | ◎  |    | 床材質       | /  | 木材 | 点検項目   | 結果 | 状態                 |
| 異音    | ◎  |    |           |    |    | 異音     | ◎  |                    |
| オイル漏れ | ◎  |    |           |    |    | オイル漏れ  | ◎  |                    |
| リターダ  | /  |    |           |    |    | デフロック  | /  |                    |

特記事項 キャビン汚れ、傷。アイドリングストップ付。 ボデー各部看板跡あり。

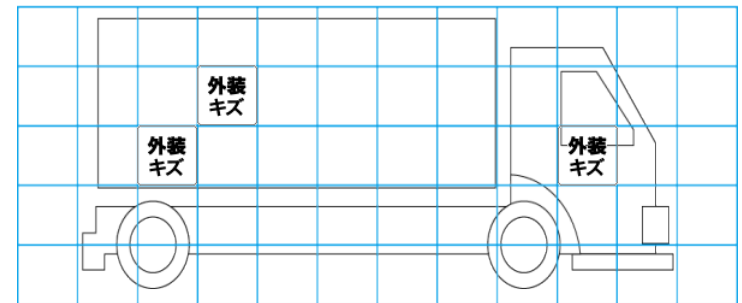
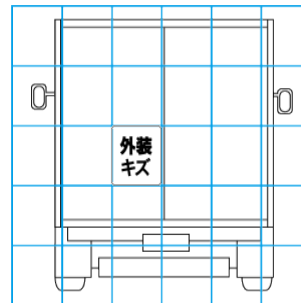
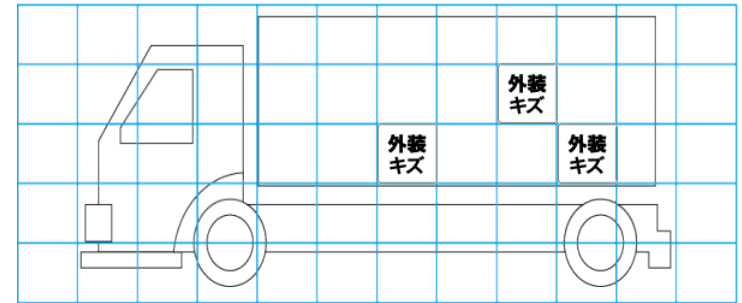
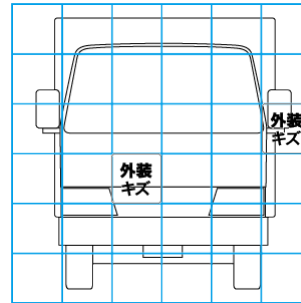
記録簿 無()

| タイヤ残量  |   |   |   |
|--------|---|---|---|
| 単位: mm |   |   |   |
| 0      | 3 |   |   |
| —      | — |   |   |
| 2      | 2 | 2 | 2 |
| —      | — | — | — |
| スペア    | 4 | — |   |

| タイヤサイズ      |             |             |             |
|-------------|-------------|-------------|-------------|
|             | 205/80R17.5 | 205/80R17.5 |             |
|             | —           | —           |             |
| 205/80R17.5 | 205/80R17.5 | 205/80R17.5 | 205/80R17.5 |
| —           | —           | —           | —           |
| スペア         | 205/80R17.5 | —           |             |
| 素材: スチール    | 備考:         |             |             |

| 上物仕様  |        |                   |       |
|---|--------|-------------------|-------|
| 上物名   | メーカー   | 型式「製造番号」          | 年式    |
| オープントップ   | 日本フルーフ | DAB<br>「G4DC949」  | 平成23年 |
| 【備考】 ラッシングレール3段(前方左右)。幌骨高さ可動式(4段階)。ホロシート破れ雨漏れ。                  |        |                   |       |
| パワーゲート/跳ね上げゲート  | 日本フルーフ | KN3A<br>「G4DC949」 | 平成23年 |
| 【備考】 最大荷重1000Kg。PG寸法: 全長1590mm, 全幅2100mm, 有効長1310mm, 有効幅2015mm。 |        |                   |       |
| 【備考】  |        |                   |       |

| 外装状態     |        |         |     |
|----------|--------|---------|-----|
| キャブコーション | フレーム番号 | フレームのさび | 飛石  |
| 有        | 確認済    | 無       | 点傷有 |



【外装】

【ボデー内】

|      |       |    |     |    |     |    |      |       |       |     |
|------|-------|----|-----|----|-----|----|------|-------|-------|-----|
| 外装キズ | 外装へこみ | うき | 曲がり | サビ | 補修跡 | 割れ | 庫内キズ | 庫内へこみ | 庫内穴あき | 床汚れ |
|------|-------|----|-----|----|-----|----|------|-------|-------|-----|