

| 車両情報  |             |              |        |   |
|-------|-------------|--------------|--------|---|
| 車名    | 初年度登録       | 型式           | 形状     | 車台番号  |
| 三菱ふそう | 令和 2年12月    | 2PG-FED90    | クレーン付平 | FED90-580161                                |
| 走行    | 馬力          | シフト          | ブレーキ   | ボディ内寸                                       |
| 844km | 175PS/129KW | A/T デュオニク 6速 | ハキューム  | 長: 5,390 mm 幅: 2,110 mm<br>高: 400 mm 門高: mm |

◎:良好 ○:通常走行問題なし △:要修理 /:装備無し ※あくまでも当社判断基準によるものです

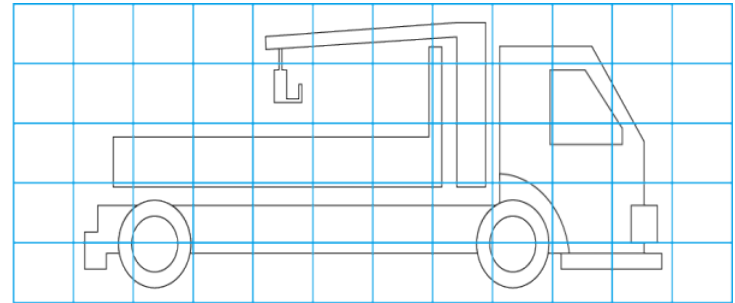
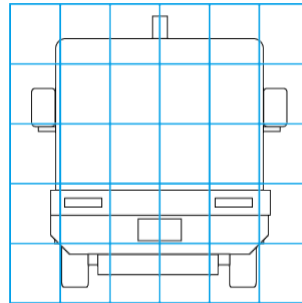
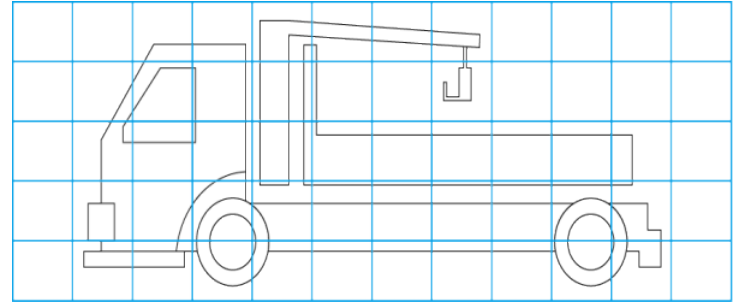
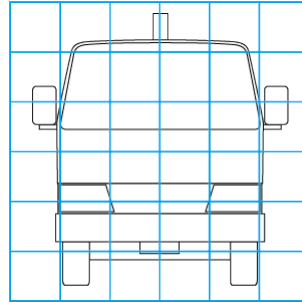
| エンジン  |    |    | 電装関係      |    |            | キャビン   |    |           |
|-------|----|----|-----------|----|------------|--------|----|-----------|
| 点検項目  | 結果 | 状態 | 点検項目      | 結果 | 状態         | 点検項目   | 結果 | 状態        |
| 異音    | ◎  |    | エアコン      | ◎  |            | シート    | ◎  |           |
| オイル混入 | ◎  |    | スターター     | ◎  |            | ヘッドライト | ◎  | ハロゲン      |
| オイル漏れ | ◎  |    | オルタネーター   | ◎  |            | ウィンカー  | ◎  |           |
| 水混入   | ◎  |    | P/W (運転席) | ◎  |            | ワイパー   | ◎  |           |
| 水漏れ   | ◎  |    | P/W (助手席) | ◎  |            | ミラー    | ◎  |           |
| 燃料漏れ  | ◎  |    | 坂道発進装置    | ◎  | ヒルスタートアシスト |        |    |           |
| 排気    | ◎  |    | 異常ランプ     | ◎  |            | 走行関係   |    |           |
| マフラー  | ◎  |    | オーディオ     | ◎  |            | 点検項目   | 結果 | 状態        |
| ターボ   | ◎  |    | バックカメラ    | /  |            | リーフサス  | ◎  |           |
| 冷却水吹返 | ◎  |    | 電格ミラー     | ◎  |            | エアサス   | /  |           |
|       |    |    | ETC       | /  |            | パワステ   | ◎  |           |
|       |    |    | タコグラフ     | /  |            | ハンドル   | ◎  |           |
| ミッション |    |    | 上物仕様      |    |            | 燃料タンク  | ◎  | スチール 100L |
| 点検項目  | 結果 | 状態 | 点検項目      | 結果 | 状態         | 点検項目   | 結果 | 状態        |
| ギア鳴き  | ◎  |    | 床材質       | /  | 木材         | 異音     | ◎  |           |
| ギア抜け  | ◎  |    |           |    |            | オイル漏れ  | ◎  |           |
| クラッチ  | /  |    |           |    |            | デフロック  | /  |           |
| 異音    | ◎  |    |           |    |            |        |    |           |
| オイル漏れ | ◎  |    |           |    |            |        |    |           |
| リターダ  | /  |    |           |    |            |        |    |           |

特記事項 未使用車  
記録簿 無○

| タイヤ残量    |   |   |   | タイヤサイズ      |             |             |             |
|----------|---|---|---|-------------|-------------|-------------|-------------|
| 単位: mm   |   |   |   |             |             |             |             |
| 7        | 7 |   |   | 225/80R17.5 | 225/80R17.5 |             |             |
| -        | - |   |   | -           | -           |             |             |
| 7        | 7 | 7 | 7 | 225/80R17.5 | 225/80R17.5 | 225/80R17.5 | 225/80R17.5 |
| -        | - | - | - | -           | -           | -           | -           |
| スベア      |   |   | 7 | -           |             |             |             |
| 素材: スチール |   |   |   | 備考:         |             |             |             |

| 上物仕様                           |       |                               |       |
|--------------------------------|-------|-------------------------------|-------|
| 上物名                            | メーカー  | 型式「製造番号」                      | 年式    |
| 平ボディ                           | 東洋ボデー | 20A23168                      | 令和 2年 |
| 【備考】 煽り左右ロープ穴4対、リヤ2ヶ。          |       |                               |       |
| クレーン/クレーン                      | タダノ   | TM-ZX263HFNS<br>「41006801143」 | 令和 2年 |
| 【備考】 ブーム3段。2.36 t。フックイン。ラジコン付。 |       |                               |       |
| 【備考】                           |       |                               |       |

| 外装状態     |        |         |    |
|----------|--------|---------|----|
| キャブコーション | フレーム番号 | フレームのさび | 飛石 |
| 有        | 確認済    | 無       | 無  |



- 【外装】
- 外装キズ
  - 外装へこみ
  - うき
  - 曲がり
  - サビ
  - 補修跡
  - 割れ
- 【ボデー内】
- 庫内キズ
  - 庫内へこみ
  - 庫内穴あき
  - 床汚れ