

車両情報				
車名	初年度登録	型式	形状	車台番号
トヨタ	平成26年1月	TKG-XZU655	幌ウイング	XZU655-0002507
走行	馬力	シフト	ブレーキ	ボディ内寸
174,946km	136PS/100KW	M/T 5速	ハキューム	長: 4,360 mm 幅: 1,790 mm 高: 2,020 mm 門高: 1,850 mm

◎: 良好 ○: 通常走行問題なし △: 要修理 /: 装備無し ※あくまでも当社判断基準によるものです

エンジン		
点検項目	結果	状態
異音	◎	
オイル混入	◎	
オイル漏れ	◎	
水混入	◎	
水漏れ	◎	
燃料漏れ	◎	
排気	◎	
マフラー	◎	
ターボ	◎	
冷却水吹返	◎	

ミッション		
点検項目	結果	状態
ギア鳴き	◎	
ギア抜け	◎	
クラッチ	◎	
異音	◎	
オイル漏れ	◎	
リターダ	/	

電装関係		
点検項目	結果	状態
エアコン	◎	
スターター	◎	
オルタネーター	◎	
P/W (運転席)	◎	
P/W (助手席)	◎	
坂道発進装置	/	
異常ランプ	◎	
オーディオ	◎	
バックカメラ	/	
電格ミラー	◎	
ETC	◎	標準
タコグラフ	/	

上物仕様		
点検項目	結果	状態
床材質	/	木材

キャビン		
点検項目	結果	状態
シート	○	擦れ、汚れ
ヘッドライト	◎	ハロゲン
ウィンカー	◎	
ワイパー	◎	
ミラー	◎	

走行関係		
点検項目	結果	状態
リーフサス	◎	
エアサス	/	
パワステ	◎	
ハンドル	○	擦れ
燃料タンク	◎	スチール 100L

デフ		
点検項目	結果	状態
異音	◎	
オイル漏れ	◎	
デフロック	/	

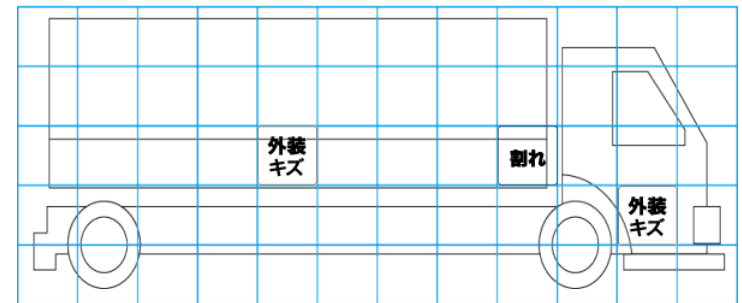
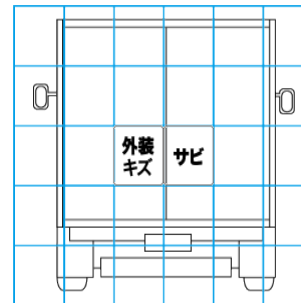
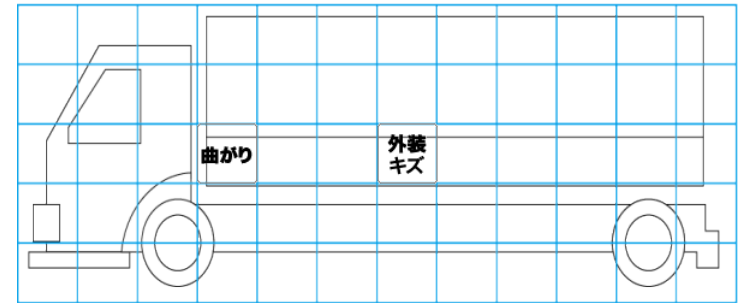
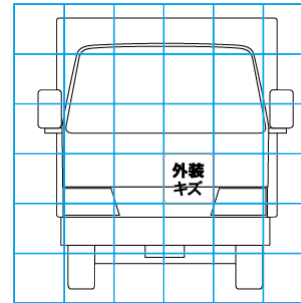
上物仕様			
上物名	メーカー	型式「製造番号」	年式
幌ウイング	不明		(不明)
【備考】 床丸カンフック6対。サイド煽りステーキ付。作業灯1ケ。右サイド煽り前ロック外れ。			
【備考】			
【備考】			

外装状態			
キャブコーション	フレーム番号	フレームのさび	飛石
有	確認済	無	点傷有

特記事項 キャブ内汚れ、傷。
記録簿 無○

タイヤ残量				
単位: mm				
5	4			
—	—			
3	4	4	3	
—	—	—	—	
スベア		8	—	

タイヤサイズ			
	205/70R16	205/70R16	
	—	—	
205/70R16	205/70R16	205/70R16	205/70R16
—	—	—	—
スベア		205/70R16	—
素材: スチール		備考:	



【外装】					【ボデー内】					
外装キズ	外装へこみ	うき	曲がり	サビ	補修跡	割れ	庫内キズ	庫内へこみ	庫内穴あき	床汚れ