

車両情報				
車名	年式	型式	形状	車台番号
日野	平成23年2月	BKG-XZU414M	ドライバン	XZU414-1015796
走行	馬力	シフト	ブレーキ	ボディ内寸
322,481km	136PS/100KW	M/T 6速	パキューム	長: 4,600 mm 幅: 2,080 mm 高: 2,230 mm 門高: 2,160 mm

◎: 良好 ○: 通常走行問題なし △: 要修理 /: 装備無し ※あくまでも当社判断基準によるものです

エンジン		
点検項目	結果	状態
異音	○	振動有 異音は無し。
オイル混入	◎	
オイル漏れ	◎	
水混入	◎	
水漏れ	◎	
燃料漏れ	◎	
排気	◎	
マフラー	◎	
ターボ	◎	
冷却水吹き返し	◎	
ミッション		
点検項目	結果	状態
ギア鳴き	◎	
ギア抜け	◎	
クラッチ	◎	
異音	◎	
オイル漏れ	/	
リターダ	/	

電装関係		
点検項目	結果	状態
エアコン	◎	
スターター	◎	
オルタネーター	◎	
パワーウィンドウ (運転席)	◎	
パワーウィンドウ (助手席)	◎	
坂道発進装置	◎	
異常ランプ	◎	
オーディオ	◎	
バックカメラ	◎	カラー
電格ミラー	◎	
ETC	◎	標準
タコグラフ	/	
上物仕様		
点検項目	結果	状態
床材質	/	木材

キャビン		
点検項目	結果	状態
シート	○	破れ、タバコ穴、 擦れ、汚れ
ヘッドライト	◎	ハロゲン
ウィンカー	◎	
ワイパー	◎	
ミラー	○	左キャップ割れ。
走行関係		
点検項目	結果	状態
リーフサス	◎	
エアサス	/	
パワーステアリング	◎	
ハンドル	○	擦れ
燃料タンク	◎	スチール 100L
デフ		
点検項目	結果	状態
異音	◎	
オイル漏れ	◎	
デフロック	/	

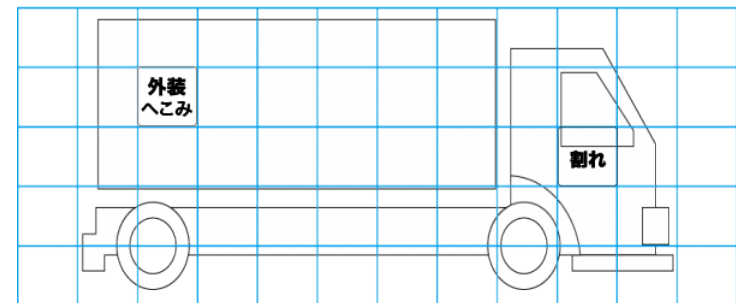
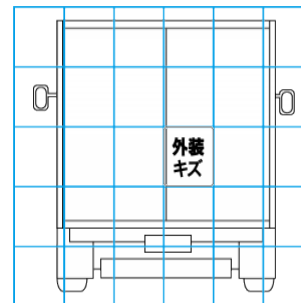
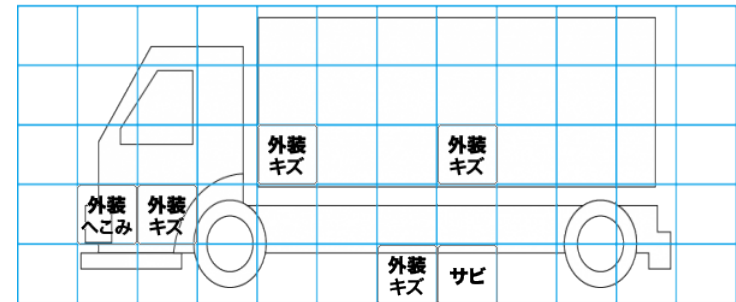
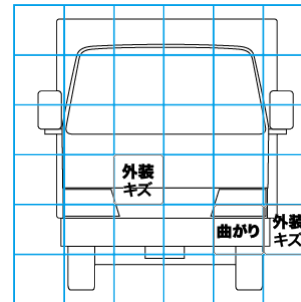
特記事項 *R1/5月: 282017Km時クラッチオーバーホール済。キャブ内汚れ、傷。ヒューズBOXフタ欠品。テール左右取付ヒビ。
左ドアリフレクター欠品。
記録簿 有 (H23.3 R2.11)

タイヤ残量			
単位: mm			
6	6		
-	-		
5	6	5	4
-	-	-	-
スペア	7	-	

タイヤサイズ			
	205/70R17.5	205/70R17.5	
	-	-	
205/70R17.5	205/70R17.5	205/70R17.5	205/70R17.5
-	-	-	-
スペア	205/70R17.5	-	
素材: スチール 備考: スタッドレスタイヤ。			

上物仕様			
上物名	メーカー	型式「製造番号」	年式
ドライバン	トランテックス	6KV0156-02「HXDEL-	平成23年
【備考】 ラッシングレール2段(後方3段)。庫内灯3ヶ。左観音扉式サイド扉。			
パワーゲート/格納ゲート	極東開発工業	CG1001A-	平成23年
【備考】 最大荷重1000Kg。庫内リモコン欠品。PG寸法: 全長1210mm。全幅1990mm。有効長990mm。有効幅1915mm。			
【備考】			

外装状態			
キャブコーション	フレーム番号	フレームのさび	飛石
有	確認済	小	点傷有



【外装】	【ボデー内】
外装キズ	庫内キズ
外装へこみ	庫内へこみ
うき	庫内穴あき
曲がり	床汚れ
サビ	
補修跡	
割れ	