

車両情報				
車名	初年度登録	型式	形状	車台番号
三菱ふそう	平成28年3月	TKG-FEB50	ドライバン	FEB50-544337
走行	馬力	シフト	ブレーキ	ボディ内寸
22,630km	150PS/110KW	M/T 5速	パキューム	長: 4,330 mm 幅: 2,040 mm 高: 2,060 mm 門高: 2,010 mm

◎: 良好 ○: 通常走行問題なし △: 要修理 /: 装備無し ※あくまでも当社判断基準によるものです

エンジン		
点検項目	結果	状態
異音	◎	
オイル混入	◎	
オイル漏れ	◎	
水混入	◎	
水漏れ	◎	
燃料漏れ	◎	
排気	◎	
マフラー	◎	
ターボ	◎	
冷却水吹き返し	◎	

ミッション		
点検項目	結果	状態
ギア鳴き	◎	
ギア抜け	◎	
クラッチ	◎	
異音	◎	
オイル漏れ	◎	
リターダ	/	

電装関係		
点検項目	結果	状態
エアコン	○	フロアモーター音大きい
スターター	◎	
オルタネーター	◎	
パワーウィンドウ (運転席)	◎	
パワーウィンドウ (助手席)	◎	
坂道発進装置	/	
異常ランプ	○	エンジンオイルウォーニングランプ点灯。
オーディオ	◎	
バックカメラ	◎	カラー
電格ミラー	/	
ETC	/	
タコグラフ	◎	アナログ

上物仕様		
点検項目	結果	状態
床材質	/	ステンレス

キャビン		
点検項目	結果	状態
シート	○	へたり
ヘッドライト	◎	ハロゲン
ウィンカー	◎	
ワイパー	◎	
ミラー	◎	

走行関係		
点検項目	結果	状態
リーフサス	◎	
エアサス	/	
パワーステアリング	◎	
ハンドル	◎	
燃料タンク	◎	スチール 100L

デフ		
点検項目	結果	状態
異音	◎	
オイル漏れ	◎	
デフロック	/	

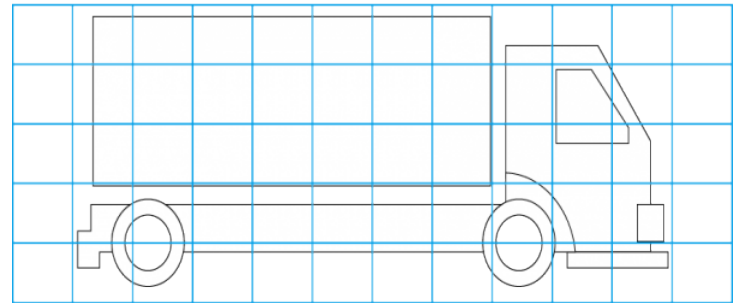
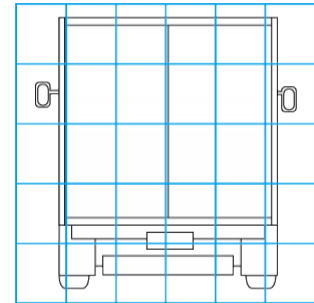
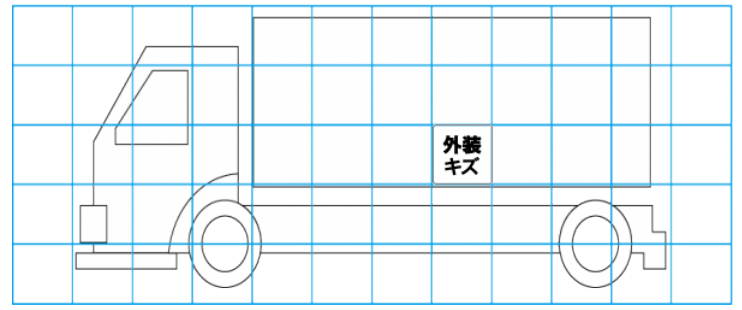
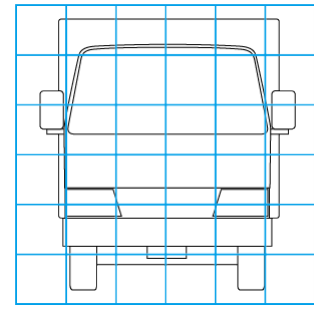
特記事項  
記録簿 ○

タイヤ残量			
単位: mm			
6	6		
—	—		
4	5	5	3
—	—	—	—
スペア	10	—	

タイヤサイズ			
205/75R16	205/75R16		
—	—		
205/75R16	205/75R16	205/75R16	205/75R16
—	—	—	—
スペア	205/75R16		
素材: スチール	備考:		

上物仕様			
上物名	メーカー	型式「製造番号」	年式
ドライバン	パプコ	636N1318	平成28年
【備考】ラッシング2段、庫内灯3個、水抜き穴2ヶ所。			
パワーゲート/跳ね上げゲート	パプコ	PRAM10-1455N「S70204336」	平成28年
【備考】ラジコン付き。有効幅1960mm、全幅2120mm、有効長1340mm、全長1560mm。			
【備考】			

外装状態			
キャブコーション	フレーム番号	フレームのさび	飛石
有	確認済	無	無



- 【外装】
- 外装キズ
  - 外装へこみ
  - うき
  - 曲がり
  - サビ
  - 補修跡
  - 割れ
- 【ボデー内】
- 庫内キズ
  - 庫内へこみ
  - 庫内穴あき
  - 床汚れ