

車両情報				
車名	初年度登録	型式	形状	車台番号
いすゞ	平成24年2月	SKG-FRR90S2	アルミウイング	FRR90-7032777
走行	馬力	シフト	ブレーキ	ボディ内寸
439,997km	210PS/154KW	A/T スムーサー	エア	長: 6,230 mm 幅: 2,410 mm 高: 2,370 mm 門高: 2,290 mm

◎: 良好 ○: 通常走行問題なし △: 要修理 /: 装備無し ※あくまでも当社判断基準によるものです

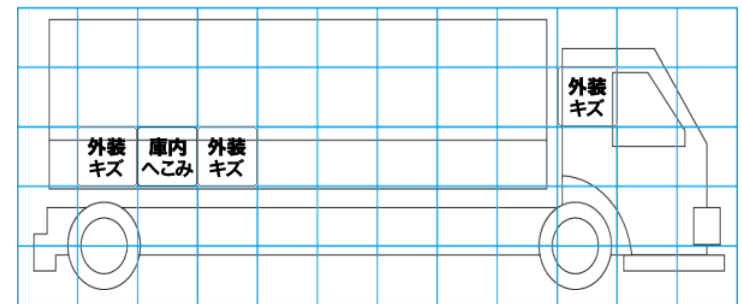
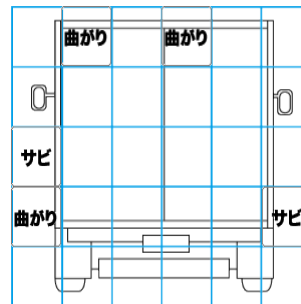
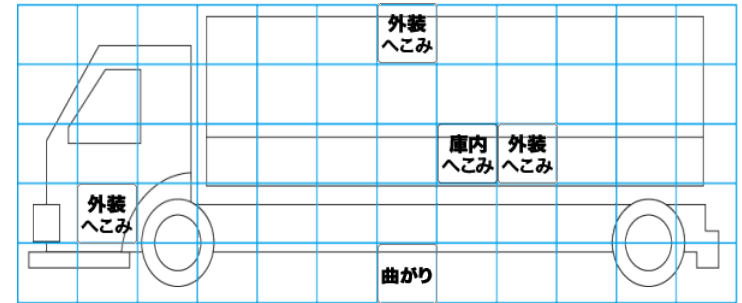
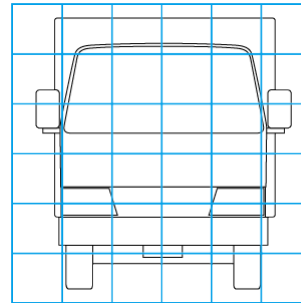
エンジン			電装関係			キャビン		
点検項目	結果	状態	点検項目	結果	状態	点検項目	結果	状態
異音	◎		エアコン	◎		シート	○	破れ、へたり
オイル混入	◎		スターター	◎		ヘッドライト	◎	HID
オイル漏れ	○	シリンダーヘッドにしみ	オルタネーター	◎		ウィンカー	◎	
水混入	◎		P/W (運転席)	◎		ワイパー	◎	
水漏れ	◎		P/W (助手席)	◎		ミラー	◎	
燃料漏れ	◎		坂道発進装置	◎		走行関係		
排気	◎		異常ランプ	◎				
マフラー	◎		オーディオ	◎		リーフサス	◎	
ターボ	◎		バックカメラ	◎	カラー	エアサス	/	
冷却水吹返	◎		電格ミラー	◎		パワステ	◎	
ミッション			ETC	◎	標準	ハンドル	◎	
			タコグラフ	◎	デジタル	燃料タンク	◎	スチール
点検項目			上物仕様			デフ		
結果			結果			結果		
状態			状態			状態		
ギア鳴き	◎		床材質	/	鉄板	異音	◎	
ギア抜け	◎					オイル漏れ	◎	
クラッチ	/					デフロック	/	
異音	◎							
オイル漏れ	◎							
リターダ	/							

特記事項 キャビン内簡易空調有り。室内汚れ、タバコヤニ。泥よけゴム破れ。
記録簿 有 (H26/2~R2/2)

タイヤ残量				タイヤサイズ			
単位: mm							
12	12			225/80R17.5	225/80R17.5		
—	—			—	—		
12	12	13	13	225/80R17.5	225/80R17.5	225/80R17.5	225/80R17.5
—	—	—	—	—	—	—	—
スペア			13	スペア		225/80R17.5	—
素材: アルミ				備考:			

上物仕様			
上物名	メーカー	型式「製造番号」	年式
アルミウイング	日本フルハーフ	DMS 「W6DL215」	平成24年2月
【備考】 ラッシング2段。引出フック5対。庫内灯3ケ。			
パワーゲート/格納ゲート	新明和工業	RAK10-6476 「S30508068A」	
【備考】 三つ折り格納、有効幅2210mm、全幅2240mm、有効長1350mm、全長1530mm。 ※ゲート後付けの為、要構造変更。			
【備考】			

外装状態			
キャブコーション	フレーム番号	フレームのさび	飛石
有	確認済	無	飛石有(リペア可)



【外装】					【ボデー内】					
外装キズ	外装へこみ	うき	曲がり	錆	補修跡	割れ	庫内キズ	庫内へこみ	庫内穴あき	床汚れ