

車両情報				
車名	初年度登録	型式	形状	車台番号
いすゞ	平成28年2月	TRG-NPR85AR	平ボディ	NPR85-7059406
走行	馬力	シフト	ブレーキ	ボディ内寸
99,068km	150PS/110KW	A/T	ハキューム	長: 4,230 mm 幅: 2,080 mm 高: 380 mm 門高: 1,430 mm

◎: 良好 ○: 通常走行問題なし △: 要修理 /: 装備無し ※あくまでも当社判断基準によるものです

エンジン			電装関係			キャビン		
点検項目	結果	状態	点検項目	結果	状態	点検項目	結果	状態
異音	◎		エアコン	△	冷えない	シート	◎	
オイル混入	◎		スターター	◎		ヘッドライト	◎	ハロゲン
オイル漏れ	○	ロッカーカバーにじみ	オルタネーター	◎		ウィンカー	◎	
水混入	◎		P/W (運転席)	◎		ワイパー	◎	
水漏れ	◎		P/W (助手席)	◎		ミラー	◎	
燃料漏れ	◎		坂道発進装置	/		走行関係		
排気	◎		異常ランプ	◎				
マフラー	◎		オーディオ	○	アンテナ曲がり	点検項目	結果	状態
ターボ	◎		バックカメラ	/		リーフサス	◎	
冷却水吹返	◎		電格ミラー	◎		エアサス	/	
ミッション			上物仕様			燃料タンク	◎	スチール 100L
						点検項目	結果	状態
ギア鳴き	◎		床材質	/	木材	デフ	◎	
ギア抜け	◎					点検項目	結果	状態
クラッチ	/					異音	◎	
異音	◎					オイル漏れ	◎	
オイル漏れ	◎					デフロック	/	
リターダ	/							

特記事項 助手席側バイザー外れ。バックランプ右側レンズ割れ。  
 記録簿 有 (H29/9~R2/11)

タイヤ残量

単位: mm

4	5		
-	-		
5	5	5	5
-	-	-	-
スペア		8	-

タイヤサイズ

205/75R16	205/75R16	205/75R16	205/75R16
-	-	-	-
205/75R16	205/75R16	205/75R16	205/75R16
-	-	-	-
スペア		205/75R16	-

素材: スチール 備考:

上物仕様

上物名	メーカー	型式「製造番号」	年式
アルミ平	完成車	00348305	平成28年2月

【備考】 低床。ポデーメーカーコーションプレート無し。

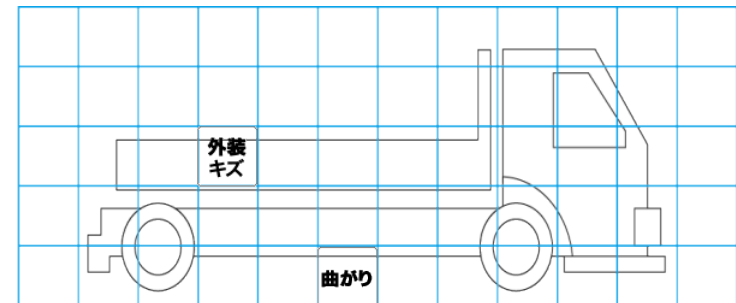
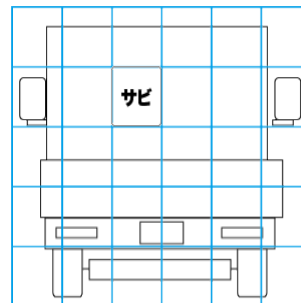
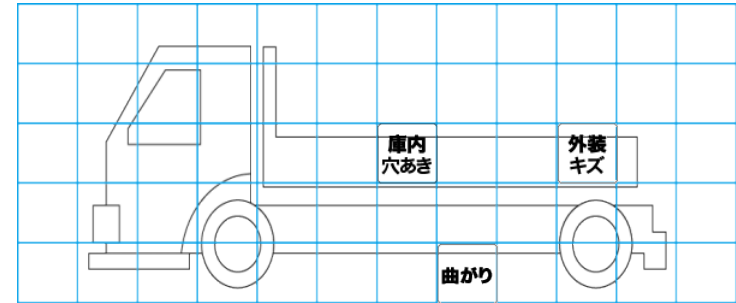
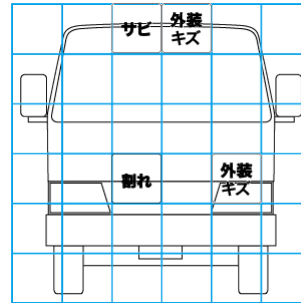
パワーゲート/垂直ゲート	新明和工業	RE6-11LMS	平成28年2月
--------------	-------	-----------	---------

【備考】 最大昇降質量600kg。折り畳み式。ゲート長2000mm。ゲート巾2030mm。ストッパー迄長1760mm。

【備考】

外装状態

キャブコーション	フレーム番号	フレームのさび	飛石
有	確認済	無	点傷有



【外装】

外装キズ	外装へこみ	うき	曲がり	サビ	補修跡	割れ
------	-------	----	-----	----	-----	----

【ポデー内】

庫内キズ	庫内へこみ	庫内穴あき	床汚れ
------	-------	-------	-----