

車両情報				
車名	初年度登録	型式	形状	車台番号
三菱ふそう	平成27年1月	TKG-FEA50	ドライバン	FEA50-540094
走行	馬力	シフト	ブレーキ	ボディ内寸
170,098km	150PS/110KW	A/T デュオニック 6速	パキューム	長: 3,170 mm 幅: 1,780 mm 高: 2,130 mm 門高: 2,080 mm

◎: 良好 ○: 通常走行問題なし △: 要修理 /: 装備無し ※あくまでも当社判断基準によるものです

エンジン		
点検項目	結果	状態
異音	◎	
オイル混入	◎	
オイル漏れ	◎	
水混入	◎	
水漏れ	◎	
燃料漏れ	◎	
排気	◎	
マフラー	◎	
ターボ	◎	
冷却水吹き返し	◎	

ミッション		
点検項目	結果	状態
ギア鳴き	◎	
ギア抜け	◎	
クラッチ	/	
異音	◎	
オイル漏れ	◎	
リターダ	/	

電装関係		
点検項目	結果	状態
エアコン	◎	
スターター	◎	
オルタネーター	◎	
パワーウィンドウ (運転席)	◎	
パワーウィンドウ (助手席)	◎	
坂道発進装置	/	
異常ランプ	◎	
オーディオ	◎	ナビ付き
バックカメラ	◎	カラー
電格ミラー	◎	
ETC	◎	標準
タコグラフ	/	

上物仕様		
点検項目	結果	状態
床材質	/	木材

キャビン		
点検項目	結果	状態
シート	○	破れ、タバコ穴、 擦れ、汚れ
ヘッドライト	◎	ハロゲン
ウィンカー	◎	
ワイパー	◎	
ミラー	○	カバー傷

走行関係		
点検項目	結果	状態
リーフサス	◎	
エアサス	/	
パワーステアリング	◎	
ハンドル	○	擦れ
燃料タンク	◎	スチール 70L

デフ		
点検項目	結果	状態
異音	◎	
オイル漏れ	◎	
デフロック	/	

特記事項 キャブ内汚れ、傷。  
記録簿 無()

タイヤ残量			
単位: mm			
5	5		
-	-		
5	6	5	4
-	-	-	-
スペア	6	-	

タイヤサイズ			
	205/75R16	205/70R16	
	-	-	
205/75R16	205/75R16	205/75R16	205/75R16
-	-	-	-
スペア	205/75R16	-	

素材: スチール 備考:

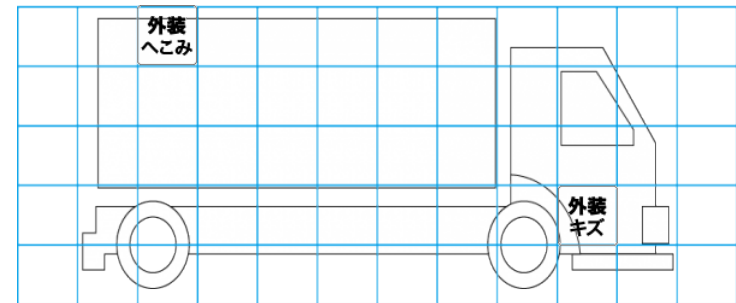
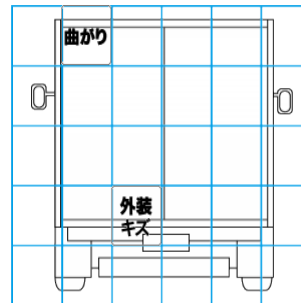
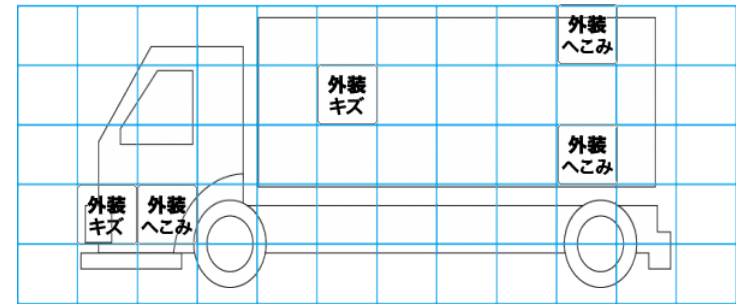
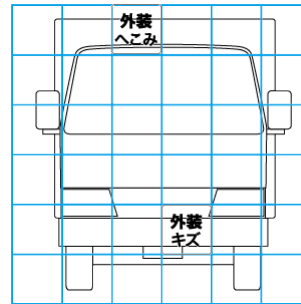
上物仕様			
上物名	メーカー	型式「製造番号」	年式
ドライバン	キタムラ	T-15-2610	平成27年

【備考】 ラッシングレール2段。庫内灯1ヶ。90度ストッパー。左スライド式サイド扉。

【備考】

【備考】

外装状態			
キャブコーション	フレーム番号	フレームのさび	飛石
有	確認済	無	無



【外装】					【ボデー内】					
外装キズ	外装へこみ	うき	曲がり	サビ	補修跡	割れ	庫内キズ	庫内へこみ	庫内穴あき	床汚れ