

車両情報				
車名	初年度登録	型式	形状	車台番号
三菱ふそう	平成24年3月	SKG-FBA60	ダンプ	FBA60-501648
走行	馬力	シフト	ブレーキ	ボディ内寸
133,229km	150PS/110KW	A/T デュオニック 6速	パキューム	長: 3,010 mm 幅: 1,600 mm 高: 370 mm 門高: mm

◎: 良好 ○: 通常走行問題なし △: 要修理 /: 装備無し ※あくまでも当社判断基準によるものです

エンジン		
点検項目	結果	状態
異音	◎	
オイル混入	◎	
オイル漏れ	○	サブライボンプ 取付滲み。
水混入	◎	
水漏れ	◎	
燃料漏れ	◎	
排気	◎	
マフラー	◎	
ターボ	◎	
冷却水吹き返し	◎	
ミッション		
点検項目	結果	状態
ギア鳴き	◎	
ギア抜け	◎	
クラッチ	/	
異音	◎	
オイル漏れ	◎	
リターダ	/	

電装関係		
点検項目	結果	状態
エアコン	◎	
スターター	◎	
オルタネーター	◎	
パワーウィンドウ (運転席)	◎	
パワーウィンドウ (助手席)	◎	
坂道発進装置	/	
異常ランプ	◎	
オーディオ	◎	
バックカメラ	◎	カラー
電格ミラー	◎	
ETC	◎	標準
タコグラフ	/	
上物仕様		
点検項目	結果	状態
床材質	/	鉄板

キャビン		
点検項目	結果	状態
シート	○	汚れ ビニールカバー付
ヘッドライト	◎	LED 社外品
ウィンカー	◎	
ワイパー	◎	
ミラー	◎	キャップ アンダーミラーキャップ 欠品。
走行関係		
点検項目	結果	状態
リーフサス	◎	
エアサス	/	
パワーステアリング	◎	
ハンドル	○	擦れ
燃料タンク	◎	スチール 70L
デフ		
点検項目	結果	状態
異音	◎	
オイル漏れ	◎	
デフロック	/	

上物仕様			
上物名	メーカー	型式「製造番号」	年式
ダンプ	極東開発工業	DD02-31 「12B01H-002Y」	平成24年
【備考】 手動式コボレーン。鳥居上部角だし(脱着式)。鳥居側面砂切付。			
【備考】			
【備考】			

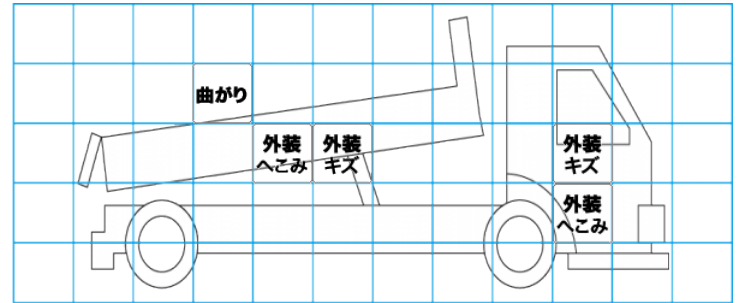
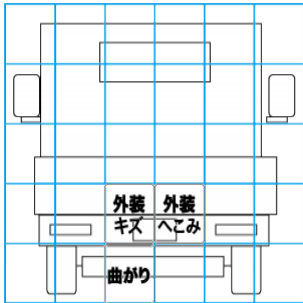
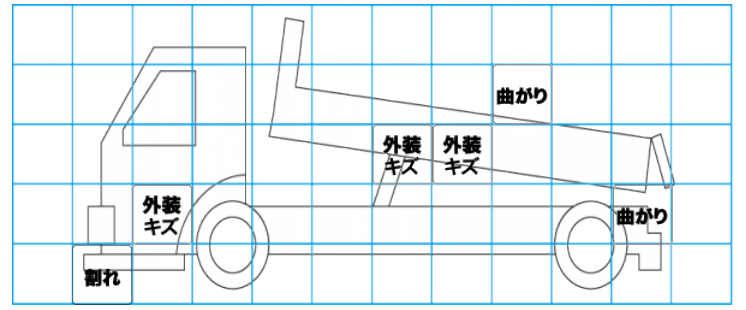
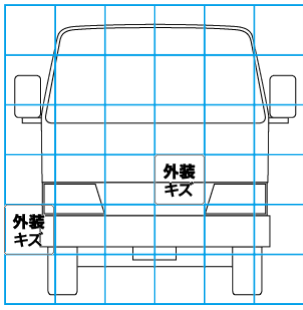
外装状態			
キャブコーション	フレーム番号	フレームのさび	飛石
有	確認済	無	点傷有

特記事項 キャブ内汚れ、傷。キャブ上部シートデッキ付(曲がり有)。  
記録簿 有 (H27/3~R2/3)

タイヤ残量			
単位: mm			
5	4		
—	—		
6	6	6	6
—	—	—	—
スペア	8	—	

タイヤサイズ			
205/75R16	205/75R16		
—	—		
205/75R16	205/75R16	205/75R16	205/75R16
—	—	—	—
スペア	205/75R16		—

素材: スチール 備考:



- 【外装】
- 外装キズ
  - 外装へこみ
  - うき
  - 曲がり
  - サビ
  - 補修跡
  - 割れ
- 【ボデー内】
- 庫内キズ
  - 庫内へこみ
  - 庫内穴あき
  - 床汚れ