

車両情報				
車名	年式	型式	形状	車台番号
日野	令和 2年2月	2RG-XZU710M	ドライバン	XZU710-0029911
走行	馬力	シフト	ブレーキ	ボディ内寸
8,635km	150PS/110KW	M/T 6速	パキューム	長: 4,510 mm 幅: 2,075 mm 高: 2,170 mm 門高: mm

◎: 良好 ○: 通常走行問題なし △: 要修理 /: 装備無し ※あくまでも当社判断基準によるものです

エンジン		
点検項目	結果	状態
異音	◎	
オイル混入	◎	
オイル漏れ	◎	
水混入	◎	
水漏れ	◎	
燃料漏れ	◎	
排気	◎	
マフラー	◎	
ターボ	◎	
冷却水吹き返し	◎	

ミッション		
点検項目	結果	状態
ギア鳴き	◎	
ギア抜け	◎	
クラッチ	◎	
異音	◎	
オイル漏れ	◎	
リターダ	/	

特記事項
記録簿 有 (R2/4~R2/11)

タイヤ残量			
単位: mm			
6	6		
—	—		
5	6	6	5
—	—	—	—
スベア	7	—	

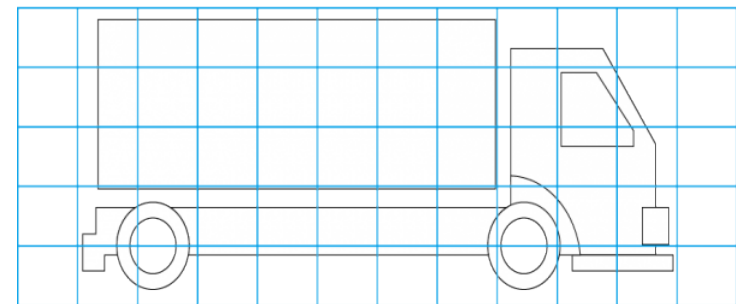
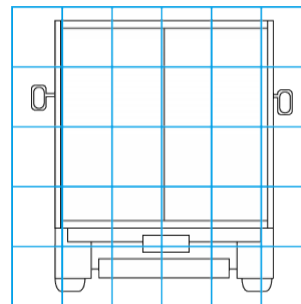
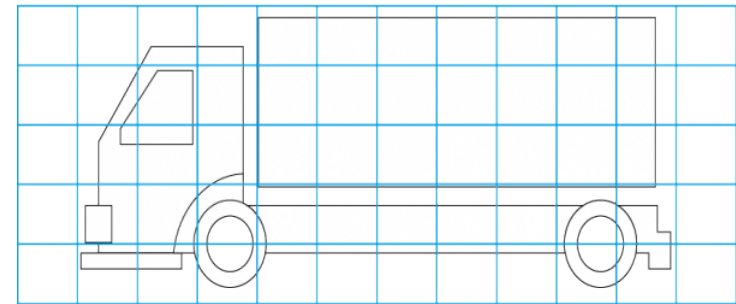
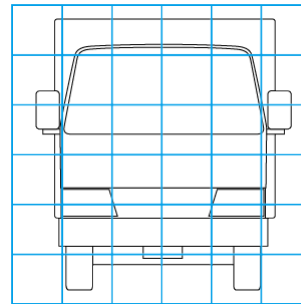
タイヤサイズ			
205/70R17.5	205/70R17.5		
—	—		
205/70R17.5	205/70R17.5	205/70R17.5	205/70R17.5
—	—	—	—
スベア		205/70R17.5	—
素材: スチール	備考:		

上物仕様			
上物名	メーカー	型式「製造番号」	年式
ドライバン	トランテックス	「V067F78-03」	令和 2年2月
【備考】 ラッシング2段、庫内灯3ヶ、庫内PGリモコン			
パワーゲート/跳ね上げゲート	トランテックス	TRAM10-1454N	令和 2年2月

【備考】

【備考】

外装状態			
キャブコーション	フレーム番号	フレームのさび	飛石
有	確認済	無	無



【外装】					【ボデー内】					
外装キズ	外装へこみ	うき	曲がり	サビ	補修跡	割れ	庫内キズ	庫内へこみ	庫内穴あき	床汚れ