

車両情報				
車名	初年度登録	型式	形状	車台番号
日野	令和2年1月	2RG-XZU710M	バン	XZU710-0028842
走行	馬力	シフト	ブレーキ	ボディ内寸
12,938km	150PS/110KW	M/T 6速	パキューム	長: 4,150 mm 幅: 2,070 mm 高: 2,170 mm 門高: mm

◎: 良好 ○: 通常走行問題なし △: 要修理 /: 装備無し ※あくまでも当社判断基準によるものです

エンジン		
点検項目	結果	状態
異音	◎	
オイル混入	◎	
オイル漏れ	◎	
水混入	◎	
水漏れ	◎	
燃料漏れ	◎	
排気	◎	
マフラー	◎	
ターボ	◎	
冷却水吹き返し	◎	

ミッション		
点検項目	結果	状態
ギア鳴き	◎	
ギア抜け	◎	
クラッチ	◎	
異音	◎	
オイル漏れ	◎	
リターダ	/	

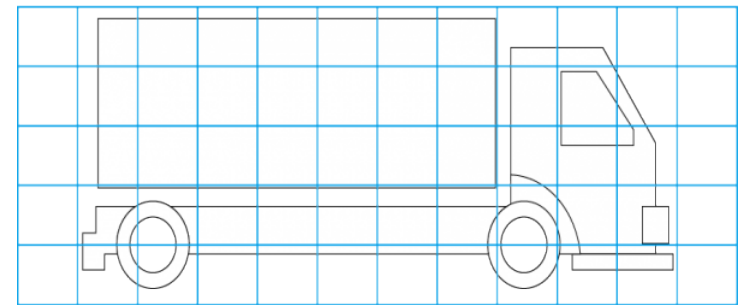
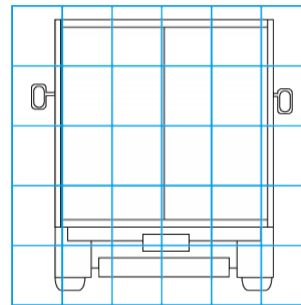
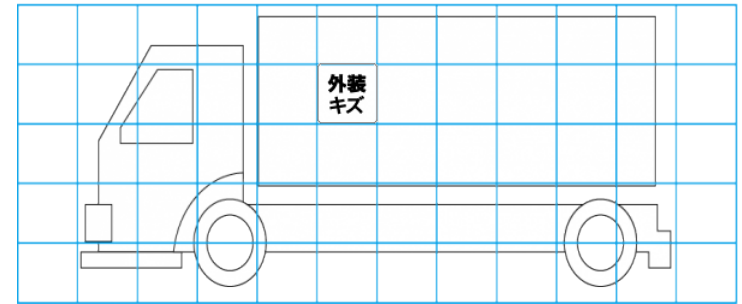
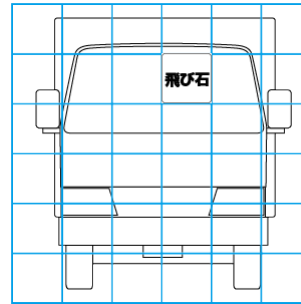
特記事項
記録簿 有 (R2/4~R2/10)

タイヤ残量			
単位: mm			
6	6		
5	6	5	5
—	—	—	—
スペア	6	—	

タイヤサイズ			
	205/70R17.5	205/70R17.5	
	—	—	
205/70R17.5	205/70R17.5	205/70R17.5	205/70R17.5
—	—	—	—
スペア	205/70R17.5	—	—
素材: スチール	備考:		

上物仕様			
上物名	メーカー	型式「製造番号」	年式
		IV307F17-07	令和2年1月
【備考】ラッシング2段			
パワーゲート		TRAM10-1454N	令和2年1月
【備考】庫内PGリモコン			
【備考】			

外装状態			
キャブコーション	フレーム番号	フレームのさび	飛石
有	確認済	無	無



【外装】	【ボデー内】
外装キズ	庫内キズ
外装へこみ	庫内へこみ
うき	庫内穴あき
曲がり	床汚れ
サビ	
補修跡	
割れ	