

車両情報				
車名	初年度登録	型式	形状	車台番号
日野	平成25年9月	SDG-FC9JCAP	塵芥車	FC9JCA-15114
走行	馬力	シフト	ブレーキ	ボディ内寸
217,443km	190PS/140KW	A/T	エア	長: mm 幅: mm 高: mm 門高: mm

◎:良好 ○:通常走行問題なし △:要修理 /:装備無し ※あくまでも当社判断基準によるものです

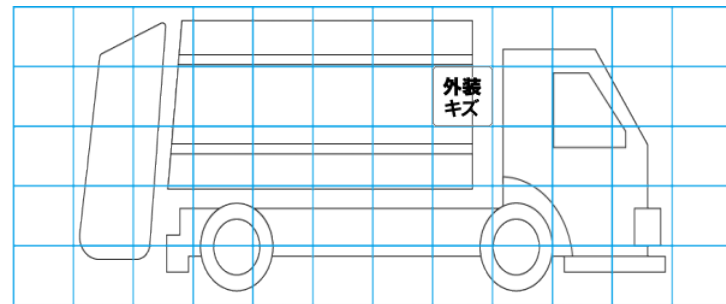
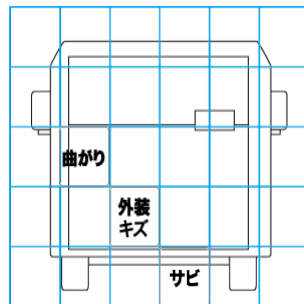
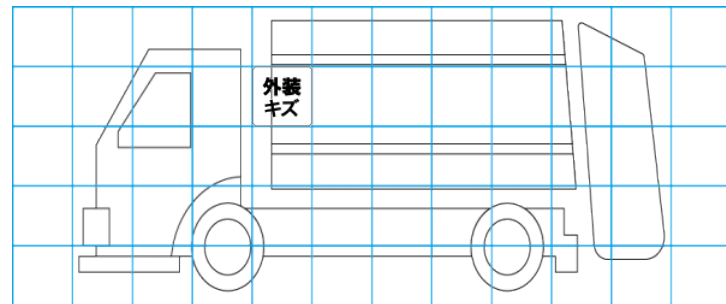
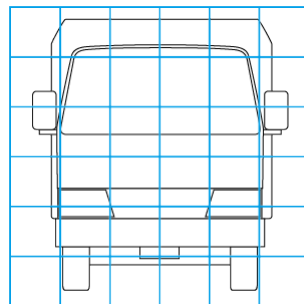
エンジン			電装関係			キャビン		
点検項目	結果	状態	点検項目	結果	状態	点検項目	結果	状態
異音	◎		エアコン	◎		シート	○	破れ
オイル混入	◎		スターター	◎		ヘッドライト	◎	ハロゲン
オイル漏れ	◎		オルタネーター	◎		ウィンカー	△	左リアレンズ・球欠品
水混入	◎		P/W(運転席)	◎		ワイパー	◎	
水漏れ	◎		P/W(助手席)	◎		ミラー	◎	
燃料漏れ	◎		坂道発進装置	/		走行関係		
排気	◎		異常ランプ	◎		点検項目	結果	状態
マフラー	◎		オーディオ	△	アンテナ折れ	リーフサス	◎	
ターボ	◎		バックカメラ	◎	カラー	エアサス	/	
冷却水吹返	◎		電格ミラー	◎		パワステ	◎	
ミッション			上物仕様			ハンドル	◎	
点検項目	結果	状態	点検項目	結果	状態	燃料タンク	◎	スチール 100L
ギア鳴き	◎		床材質	/		デフ		
ギア抜け	◎					点検項目	結果	状態
クラッチ	/					異音	◎	
異音	◎					オイル漏れ	◎	
オイル漏れ	◎					デフロック	/	
リターダ	/							

特記事項 小物入れ欠品。室内汚れ・タバコヤニ。フロアマットカバー破れ。バックランプレンス・球欠品。  
記録簿 有 (H27/3~R1/9)

タイヤ残量				タイヤサイズ			
単位: mm							
4	3			225/80R17.5	225/80R17.5		
—	—			—	—		
5	7	8	8	225/80R17.5	225/80R17.5	225/80R17.5	225/80R17.5
—	—	—	—	—	—	—	—
スペア	—	—		スペア	—	—	—
素材: スチール				備考:			

上物仕様			
上物名	メーカー	型式「製造番号」	年式
塵芥車	モリタエコノス	KA663D 「39163212」	平成25年9月
【備考】 6.3立米。巻込式。ダンプ排出。積載荷重中心位置荷箱前端より1.310m。連続作動車。外部連絡マイク有り。			
【備考】			
【備考】			

外装状態			
キャブコーション	フレーム番号	フレームのさび	飛石
有	確認済	小	点傷有



【外装】					【ボデー内】					
外装キズ	外装へこみ	うき	曲がり	サビ	補修跡	割れ	庫内キズ	庫内へこみ	庫内穴あき	床汚れ