

| 車両情報 | | | | |
|----------|-------------|---------------|-------|---|
| 車名 | 初年度登録 | 型式 | 形状 | 車台番号 |
| 三菱ふそう | 平成30年3月 | TPG-FEB80 | 冷凍バン | FEB80-560790 |
| 走行 | 馬力 | シフト | ブレーキ | ボディ内寸 |
| 19,389km | 150PS/110KW | A/T デュオニック 6速 | パキューム | 長: 4,230 mm 幅: 1,910 mm 高: 1,810 mm 門高: 1,800 mm |

◎: 良好 ○: 通常走行問題なし △: 要修理 /: 装備無し ※あくまでも当社判断基準によるものです

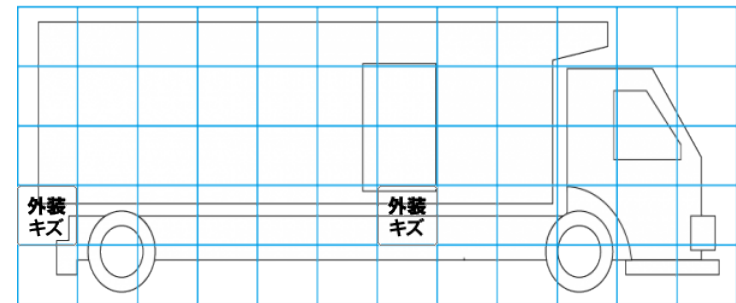
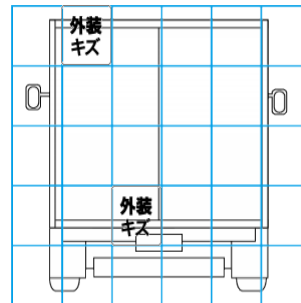
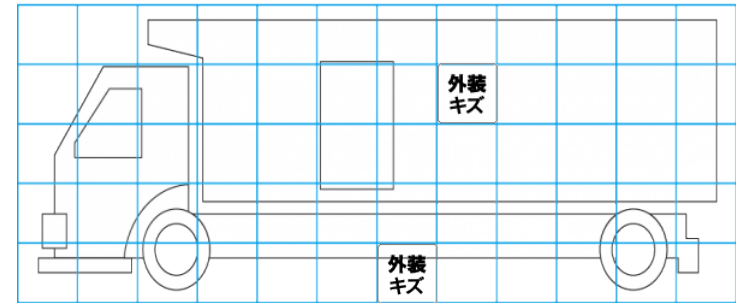
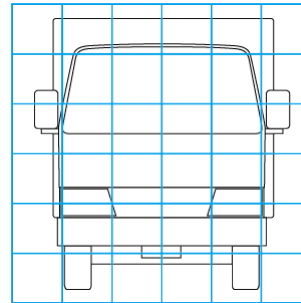
| エンジン | | | 電装関係 | | | キャビン | | |
|---------|----|----|--------------------|----|--------------|-----------|----|--------------|
| 点検項目 | 結果 | 状態 | 点検項目 | 結果 | 状態 | 点検項目 | 結果 | 状態 |
| 異音 | ◎ | | エアコン | ◎ | | シート | ◎ | ビニールカバー付 |
| オイル混入 | ◎ | | スターター | ◎ | | ヘッドライト | ◎ | ハロゲン |
| オイル漏れ | ◎ | | オルタネーター | ◎ | | ウィンカー | ◎ | |
| 水混入 | ◎ | | パワーウィンドウ: (運転席) | ◎ | | ワイパー | ◎ | |
| 水漏れ | ◎ | | パワーウィンドウ: (助手席) | ◎ | | ミラー | ◎ | |
| 燃料漏れ | ◎ | | 坂道発進装置 | ◎ | | 走行関係 | | |
| 排気 | ◎ | | 異常ランプ | ◎ | | 点検項目 | 結果 | 状態 |
| マフラー | ◎ | | オーディオ | ◎ | ナビ付き | リーフサス | ◎ | |
| ターボ | ◎ | | バックカメラ | ◎ | カラー カラー | エアサス | / | |
| 冷却水吹き返し | ◎ | | 電格ミラー | ◎ | | パワーステアリング | ◎ | |
| ミッション | | | 上物仕様 | | | ハンドル | ◎ | |
| 点検項目 | 結果 | 状態 | 点検項目 | 結果 | 状態 | 燃料タンク | ◎ | スチール 100L |
| ギア鳴き | ◎ | | 床材質 | / | アルミ 編板張り。 | デフ | | |
| ギア抜け | ◎ | | | | | 点検項目 | 結果 | 状態 |
| クラッチ | ◎ | | | | | 異音 | ◎ | |
| 異音 | ◎ | | | | | オイル漏れ | ◎ | |
| オイル漏れ | ◎ | | | | | デフロック | / | |
| リターダ | / | | | | | | | |

特記事項 キャビン内汚れ。
記録簿 有 (H30/5~R2/11)

| タイヤ残量 | | | | タイヤサイズ | | | |
|----------|----|----|---|-------------|-------------|-------------|-------------|
| 単位: mm | | | | | | | |
| 10 | 10 | | | 225/80R17.5 | 225/80R17.5 | | |
| | | | | | | | |
| 9 | 10 | 10 | 9 | 225/80R17.5 | 225/80R17.5 | 225/80R17.5 | 225/80R17.5 |
| | | | | | | | |
| | | | | | | | |
| スペア | 11 | | | スペア | 225/80R17.5 | | |
| 素材: スチール | | | | 備考: | | | |

| 上物仕様 | | | |
|---|--------|-------------------------------|-------|
| 上物名 | メーカー | 型式「製造番号」 | 年式 |
| 冷凍バン | 東プレ | F182719 | 平成30年 |
| 【備考】 ラッシングレール2段。庫内灯2ケ。前方水抜き穴2ケ。庫内PGリモコン付。左観音式サイド扉。断熱リヤ100mmサイド100mm | | | |
| 冷凍機/直結 (スタンバイ付) | 東プレ | XV32LSC-P | 平成30年 |
| 【備考】 -30℃設定。 1hで+13 → -16℃確認。 | | | |
| 格納ゲート | 極東開発工業 | CG1001H-B3MRA2 「17T12808N」 | 平成30年 |
| 【備考】 最大荷重1000Kg。ラジコン付。PG寸法: 全長1225mm、全幅1990mm、有効長975mm、有効幅1915mm。 | | | |

| 外装状態 | | | |
|----------|--------|---------|----|
| キャブコーション | フレーム番号 | フレームのさび | 飛石 |
| 有 | 確認済 | 無 | 無 |



【外装】

【ボデー内】

| | | | | | | | | | | |
|------|-------|----|-----|----|-----|----|------|-------|-------|-----|
| 外装キズ | 外装へこみ | うき | 曲がり | サビ | 補修跡 | 割れ | 庫内キズ | 庫内へこみ | 庫内穴あき | 床汚れ |
|------|-------|----|-----|----|-----|----|------|-------|-------|-----|