

車両情報					
車名	初年度登録	型式	形状	車台番号	
いすゞ	平成19年1月	PKG-RU1ESAJ	観光バス	RU1ESA-60408	
走行	馬力	シフト	ブレーキ	ボディ内寸	
581,190km	380PS/279KW	M/T 6速	エア	長: mm 高: mm	幅: mm 門高: mm

◎: 良好 ○: 通常走行問題なし △: 要修理 /: 装備無し ※あくまでも当社判断基準によるものです

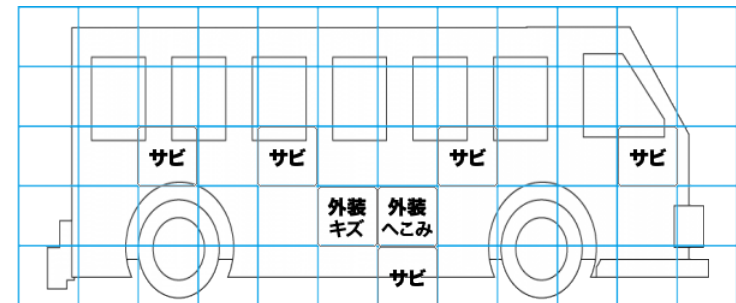
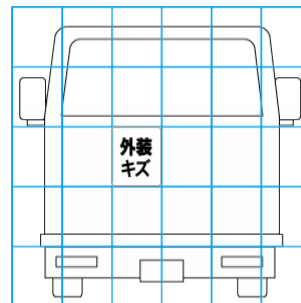
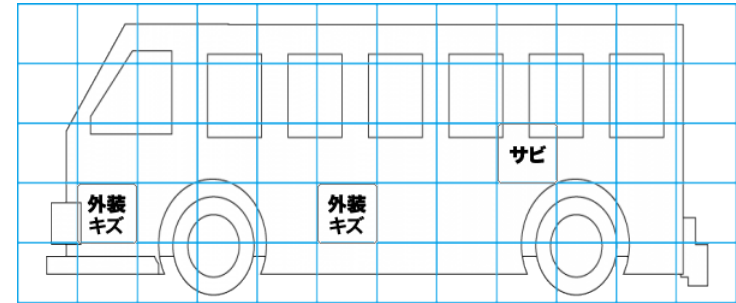
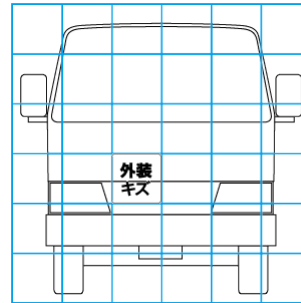
エンジン			電装関係			キャビン		
点検項目	結果	状態	点検項目	結果	状態	点検項目	結果	状態
異音	◎		エアコン	◎		シート	○	擦れ、汚れ
オイル混入	◎		スターター	◎		ヘッドライト	◎	HID
オイル漏れ	○	ロッカーカバーにじみ。	オルタネーター	◎		ウィンカー	◎	
水混入	◎		P/W (運転席)	/		ワイパー	◎	
水漏れ	◎		P/W (助手席)	/		ミラー	◎	
燃料漏れ	◎		坂道発進装置	◎		走行関係		
排気	◎		異常ランプ	○	T/Mシステム FFシフト異常時々点灯。	点検項目	結果	状態
マフラー	◎		オーディオ	◎	ナビ付き CD,DVD, (作動確認出来る)。	リーフサス	/	
ターボ	◎		バックカメラ	◎	カラー ナビ併用。	エアサス	◎	総輪エアサス クラウチング付。
冷却水吹返	◎		電格ミラー	◎		パワステ	○	オイルホース 滲み。
ミッション			ETC	◎	標準	ハンドル	○	擦れ
点検項目	結果	状態	タコグラフ	◎	アナログ	燃料タンク	◎	スチール 200L 200L
ギア鳴き	◎		上物仕様			点検項目	結果	状態
ギア抜け	◎		点検項目	結果	状態	異音	◎	
クラッチ	◎		床材質	/		オイル漏れ	◎	
異音	◎					デフロック	/	
オイル漏れ	◎							
リターダ	/							

特記事項 室内汚れ、傷。ボデー左右昇降口下部腐食部あり。ボデー各部看板跡、傷有。CD,DVD,リモコン欠品。  
記録簿 有 (H19.9~R2.1)

タイヤ残量				タイヤサイズ			
単位: mm							
9	8			295/80R22.5	295/80R22.5		
-	-			-	-		
9	10	9	9	295/80R22.5	295/80R22.5	295/80R22.5	295/80R22.5
-	-	-	-	-	-	-	-
スペア		2	-	スペア		295/80R22.5	-
素材: アルミ				備考:			

上物仕様			
上物名	メーカー	型式「製造番号」	年式
	ジェイ・バス	BYR0397K	平成18年11月
【備考】 62人乗り(補助席11席、ガイド席1席含む)。モケットリクライニングシート。前側吊り下げモニター。自動スイングドア。冷蔵庫付。湯沸かし器(カーボット)付。貫通トランク(扉3対)。F左右タイヤハウスガスタンパー取付腐食外れ。			
【備考】			
【備考】			

外装状態			
キャブコーション	フレーム番号	フレームのさび	飛石
有	確認済	小	点傷有



【外装】					【ボデー内】					
外装キズ	外装へこみ	うき	曲がり	サビ	補修跡	割れ	庫内キズ	庫内へこみ	庫内穴あき	床汚れ