

車両情報				
車名	初年度登録	型式	形状	車台番号
UDトラック	平成25年10月	TKG-MK38L	ドライバン	MK38L-12312
走行	馬力	シフト	ブレーキ	ボディ内寸
363,682km	215PS/158KW	M/T 6速	エア	長: 5,770 mm 幅: 2,140 mm 高: 1,920 mm 門高: 1,870 mm

◎: 良好 ○: 通常走行問題なし △: 要修理 /: 装備無し ※あくまでも当社判断基準によるものです

エンジン		
点検項目	結果	状態
異音	◎	
オイル混入	◎	
オイル漏れ	◎	
水混入	◎	
水漏れ	◎	
燃料漏れ	◎	
排気	◎	
マフラー	◎	
ターボ	◎	
冷却水吹き返し	◎	

ミッション		
点検項目	結果	状態
ギア鳴き	◎	
ギア抜け	◎	
クラッチ	◎	
異音	◎	
オイル漏れ	◎	
リターダ	◎	

電装関係		
点検項目	結果	状態
エアコン	◎	
スターター	◎	
オルタネーター	◎	
パワーウィンドウ (運転席)	◎	
パワーウィンドウ (助手席)	◎	
坂道発進装置	◎	
異常ランプ	◎	
オーディオ	◎	
バックカメラ	◎	カラー
電格ミラー	◎	カラー
ETC	/	
タコグラフ	/	

上物仕様		
点検項目	結果	状態
床材質	/	木材

キャビン		
点検項目	結果	状態
シート	○	破れ、へたり
ヘッドライト	◎	HID
ウィンカー	◎	
ワイパー	◎	
ミラー	◎	

デフ		
点検項目	結果	状態
異音	◎	
オイル漏れ	◎	
デフロック	/	

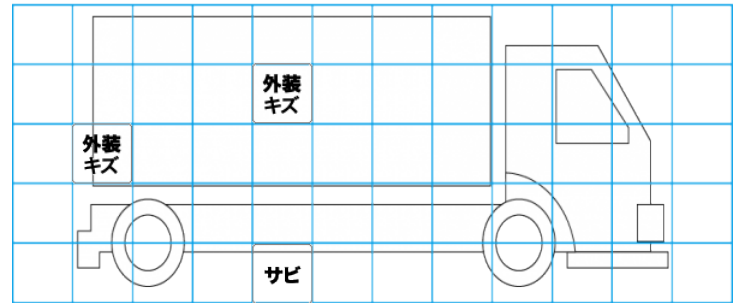
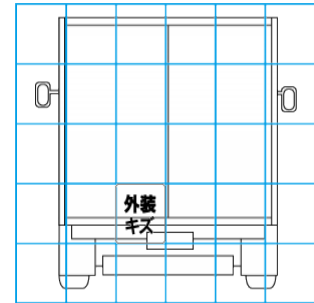
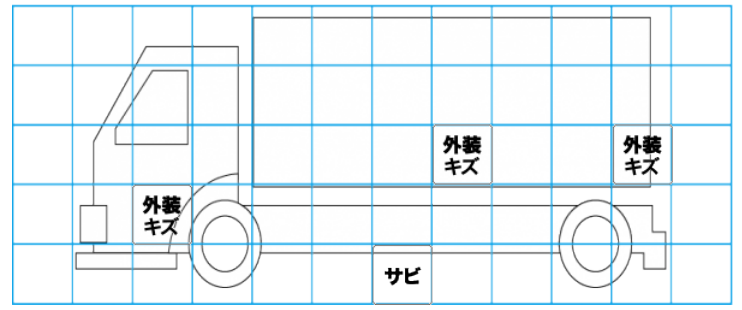
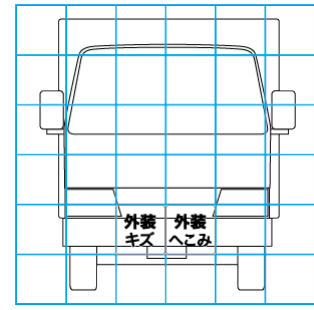
特記事項 キャブ内汚れ、傷。インパネポケット欠品。
 記録簿 有 (H26.7 R2.10)

タイヤ残量			
単位: mm			
6	7		
—	—		
4	5	5	5
—	—	—	—
スペア	0	—	

タイヤサイズ			
	225/80R17.5	225/80R17.5	
	—	—	
225/80R17.5	225/80R17.5	225/80R17.5	225/80R17.5
—	—	—	—
スペア	225/80R17.5	—	
素材: スチール	備考: スタッドレスタイヤ。		

上物仕様			
上物名	メーカー	型式「製造番号」	年式
ドライバン	日本フルハーフ	DLB 「T5GD709」	平成25年
【備考】 ラッシングレール2段。庫内灯6ケ。90度ストッパー。間仕切り付。左右観音式サイド扉。			
【備考】			
【備考】			

外装状態			
キャブコーション	フレーム番号	フレームのさび	飛石
有	確認済	無	無



【外装】	【ボデー内】											
<table border="1"> <tr> <td>外装キズ</td> <td>外装へこみ</td> <td>うき</td> <td>曲がり</td> <td>サビ</td> <td>補修跡</td> <td>割れ</td> <td>庫内キズ</td> <td>庫内へこみ</td> <td>庫内穴あき</td> <td>床汚れ</td> </tr> </table>	外装キズ	外装へこみ	うき	曲がり	サビ	補修跡	割れ	庫内キズ	庫内へこみ	庫内穴あき	床汚れ	
外装キズ	外装へこみ	うき	曲がり	サビ	補修跡	割れ	庫内キズ	庫内へこみ	庫内穴あき	床汚れ		