

車両情報				
車名	初年度登録	型式	形状	車台番号
いすゞ	平成28年2月	QPG-CYJ77B	アルミウイング	CYJ77B-7000370
走行	馬力	シフト	ブレーキ	ボディ内寸
842,096km	380PS/279KW	セミA/T スムーサー 12速	エア-	長: 9,618 mm 幅: 2,408 mm 高: 2,646 mm 門高: 2,564 mm

◎: 良好 ○: 通常走行問題なし △: 要修理 /: 装備無し ※あくまでも当社判断基準によるものです

エンジン		
点検項目	結果	状態
異音	◎	
オイル混入	◎	
オイル漏れ	○	オイルクーラー付近しみ。
水混入	◎	
水漏れ	◎	
燃料漏れ	◎	
排気	◎	
マフラー	◎	
ターボ	○	オイルにじみ
冷却水吹き返し	◎	

ミッション		
点検項目	結果	状態
ギア鳴き	◎	
ギア抜け	◎	
クラッチ	◎	
異音	◎	
オイル漏れ	◎	
リターダ	/	

電装関係		
点検項目	結果	状態
エアコン	◎	
スターター	◎	
オルタネーター	◎	
パワーウィンドウ (運転席)	◎	
パワーウィンドウ (助手席)	◎	
坂道発進装置	◎	
異常ランプ	◎	
オーディオ	◎	
バックカメラ	◎	カラー
電格ミラー	◎	
ETC	◎	標準
タコグラフ	◎	アナログ、デジタル

上物仕様		
点検項目	結果	状態
床材質	/	木材

キャビン		
点検項目	結果	状態
シート	○	へたり、擦れ、汚れ
ヘッドライト	◎	HID
ウインカー	◎	
ワイパー	◎	
ミラー	◎	ワイパー付きヒーターミラー

走行関係		
点検項目	結果	状態
リーフサス	◎	
エアサス	◎	リヤエアサス
パワーステアリング	◎	
ハンドル	◎	
燃料タンク	◎	スチール 300L 300L

デフ		
点検項目	結果	状態
異音	◎	
オイル漏れ	○	キャリア取付面
デフロック	◎	

特記事項 アイドリングストップ付き。  
記録簿 有 (H28/7~R2/11)

タイヤ残量			
単位: mm			
14	13		
9	10		
11	11	11	11
5	6	6	4
スペア	3		—

タイヤサイズ			
245/70R19.5	245/70R19.5	245/70R19.5	245/70R19.5
245/70R19.5	245/70R19.5	245/70R19.5	245/70R19.5
245/70R19.5	245/70R19.5	245/70R19.5	245/70R19.5
245/70R19.5	245/70R19.5	245/70R19.5	245/70R19.5
スペア	245/70R19.5		—

素材: スチール 備考: 1、3軸目スタッドレスタイヤ、ホイール腐食錆。

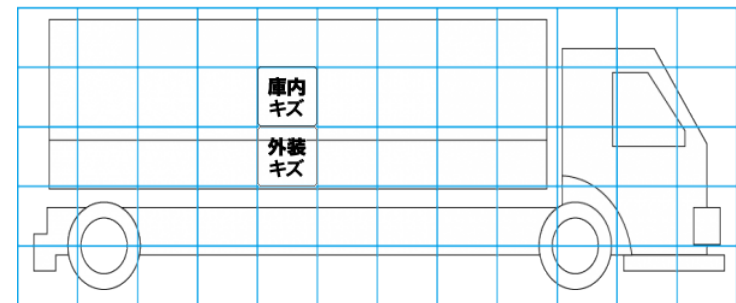
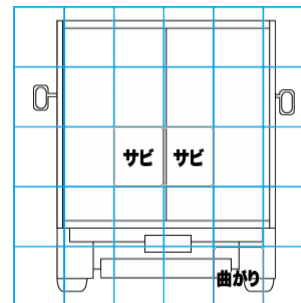
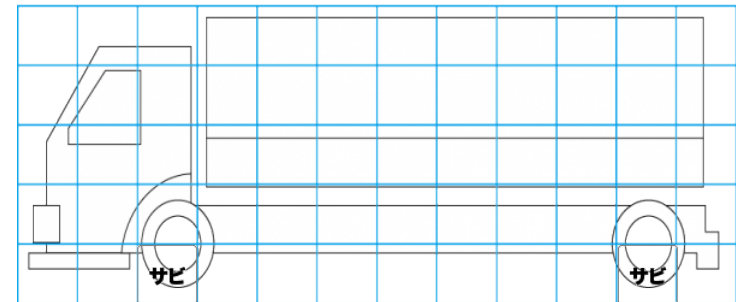
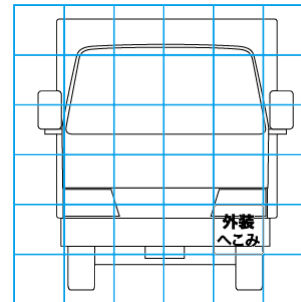
上物仕様			
上物名	メーカー	型式「製造番号」	年式
アルミウイング	日本トレクス	「15W 12206」	平成28年

【備考】 ラッシング2段、引出し床フック9対、庫内灯4個。※アオリ蝶番軸消耗ヶ所有り。

【備考】

【備考】

外装状態			
キャブコーション	フレーム番号	フレームのさび	飛石
有	確認済	小	点傷有



【外装】

外装キズ	外装へこみ	うき	歯がり	サビ	補修跡	割れ
------	-------	----	-----	----	-----	----

【ボデー内】

庫内キズ	庫内へこみ	庫内穴あき	床汚れ
------	-------	-------	-----