

車両情報				
車名	初年度登録	型式	形状	車台番号
いすゞ	平成28年2月	QPG-CYJ77B	アルミウイング	CYJ77B-7000369
走行	馬力	シフト		ブレーキ
809,937km	380PS/279KW	セミア/T	スムーサー 12速	エア
		ボディ内寸		
		長: 9,618 mm 幅: 2,406 mm		高: 2,647 mm 門高: 2,570 mm

◎: 良好 ○: 通常走行問題なし △: 要修理 /: 装備無し ※あくまでも当社判断基準によるものです

エンジン			電装関係			キャビン		
点検項目	結果	状態	点検項目	結果	状態	点検項目	結果	状態
異音	◎		エアコン	◎		シート	○	擦れ、汚れ
オイル混入	◎		スターター	◎		ヘッドライト	◎	HID
オイル漏れ	○	オイルクーラー付近漏れ有り。	オルタネーター	◎		ウィンカー	◎	
水混入	◎		P/W (運転席)	◎		ワイパー	◎	
水漏れ	◎		P/W (助手席)	◎		ミラー	◎	ワイパー付きヒーターミラー。
燃料漏れ	◎		坂道発進装置	◎		走行関係		
排気	◎		異常ランプ	◎		点検項目	結果	状態
マフラー	◎		オーディオ	◎		リーフサス	◎	
ターボ	◎		バックカメラ	◎	カラー	エアサス	◎	リヤエアサス
冷却水吹返	◎		電格ミラー	◎		パワステ	◎	
ミッション			ETC	◎	2.0	ハンドル	◎	
点検項目	結果	状態	タコグラフ	◎	アナログ、デジタル	燃料タンク	◎	スチール 300L 300L
ギア鳴き	◎		上物仕様			デフ		
ギア抜け	◎		点検項目	結果	状態	点検項目	結果	状態
クラッチ	◎		床材質	/	木材	異音	◎	
異音	○	ガラ音。				オイル漏れ	◎	
オイル漏れ	◎					デフロック	◎	
リターダ	/							

特記事項 アイドリングストップ付き。

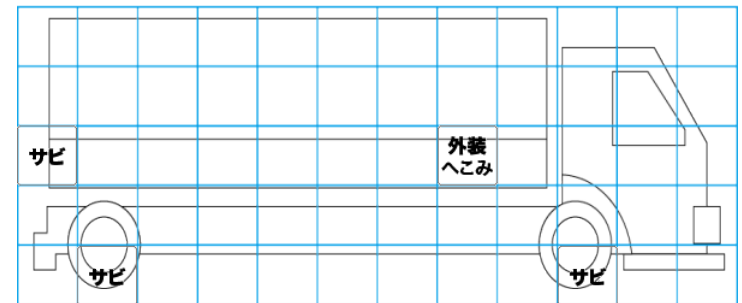
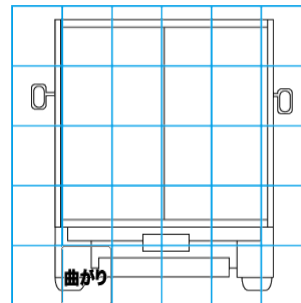
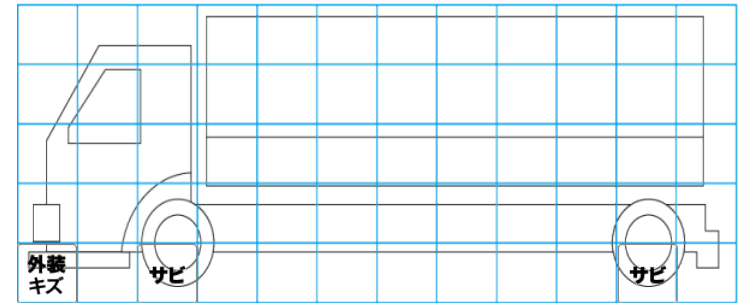
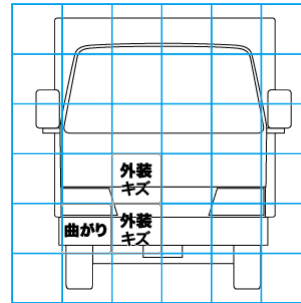
記録簿 有 (H29/1~R2/2)

タイヤ残量				タイヤサイズ			
単位: mm							
15	14			245/70R19.5	245/70R19.5		
10	10			245/70R19.5	245/70R19.5		
14	14	14	14	245/70R19.5	245/70R19.5	245/70R19.5	245/70R19.5
5	6	6	7	245/70R19.5	245/70R19.5	245/70R19.5	245/70R19.5
スペア	4	—		スペア	245/70R19.5	—	—

素材: スチール 備考: 2軸目以外スタッドレスタイヤ。ホイール腐食錆。

上物仕様			
上物名	メーカー	型式「製造番号」	年式
アルミウイング	日本トレクス	「15W 12207」	平成28年
【備考】 ラッシング2段、引出し床フック9対、庫内灯4個。			
【備考】			
【備考】			

外装状態			
キャブコーション	フレーム番号	フレームのさび	飛石
有	確認済	小	飛石有(リペア 不可)



【外装】

【ボデー内】

外装キズ	外装へこみ	うき	曲がり	サビ	補修跡	割れ	庫内キズ	庫内へこみ	庫内穴あき	床汚れ
------	-------	----	-----	----	-----	----	------	-------	-------	-----