

車両情報				
車名	年式	型式	形状	車台番号
日野	平成27年1月	TKG-XZU710M	保冷バン	XZU710-0012690
走行	馬力	シフト	ブレーキ	ボディ内寸
129,781km	150PS/110KW	M/T 6速	パキューム	長: 4,510 mm 幅: 2,040 mm 高: 2,000 mm 門高: 1,950 mm

◎: 良好 ○: 通常走行問題なし △: 要修理 /: 装備無し ※あくまでも当社判断基準によるものです

エンジン		
点検項目	結果	状態
異音	◎	
オイル混入	◎	
オイル漏れ	◎	
水混入	◎	
水漏れ	◎	
燃料漏れ	◎	
排気	◎	
マフラー	◎	
ターボ	◎	
冷却水吹き返し	◎	

ミッション		
点検項目	結果	状態
ギア鳴き	◎	
ギア抜け	◎	
クラッチ	◎	
異音	◎	
オイル漏れ	◎	
リターダ	/	

電装関係		
点検項目	結果	状態
エアコン	◎	
スターター	◎	
オルタネーター	◎	
パワーウィンドウ (運転席)	◎	
パワーウィンドウ (助手席)	◎	
坂道発進装置	◎	
異常ランプ	◎	
オーディオ	◎	
バックカメラ	/	
電格ミラー	◎	
ETC	/	
タコグラフ	/	

上物仕様		
点検項目	結果	状態
床材質	/	木材

キャビン		
点検項目	結果	状態
シート	○	破れ、擦れ、汚れ
ヘッドライト	◎	ハロゲン
ウィンカー	◎	
ワイパー	◎	
ミラー	◎	

走行関係		
点検項目	結果	状態
リーフサス	◎	
エアサス	/	
パワーステアリング	◎	
ハンドル	○	擦れ
燃料タンク	◎	スチール 100L

デフ		
点検項目	結果	状態
異音	◎	
オイル漏れ	◎	
デフロック	/	

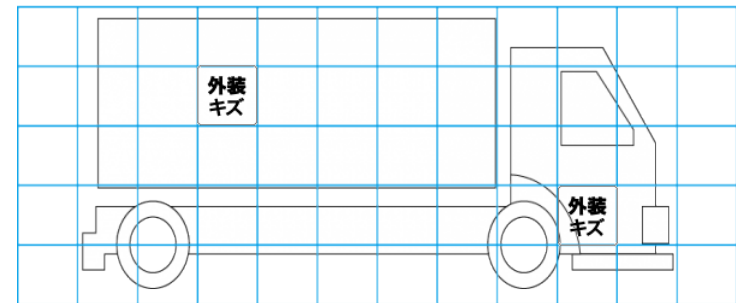
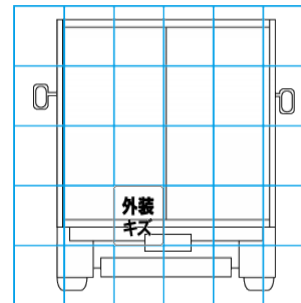
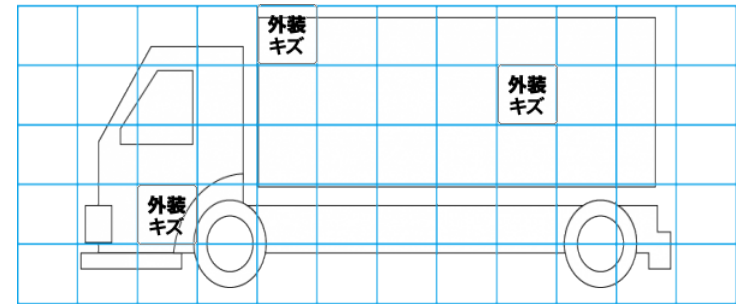
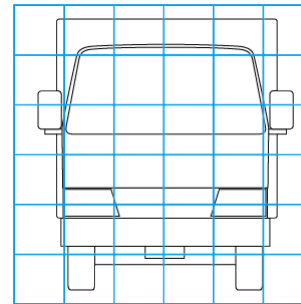
上物仕様			
上物名	メーカー	型式「製造番号」	年式
保冷バン	日本フルハーフ	GAE4「E1E9072」	平成27年
【備考】断熱リヤ50mm、サイド50mm。ラッシングレール1段。庫内灯3ケ。F右、左中央ベンチレーター。左スライド式サイド扉。観音扉3枚。			
【備考】			
【備考】			

外装状態			
キャブコーション	フレーム番号	フレームのさび	飛石
有	確認済	無	点傷有

特記事項 キャブ内汚れ、傷。アイドルリングストップ付。リヤショックアブソーバー渗み。インパネポケット欠品。
記録簿 無()

タイヤ残量			
単位: mm			
8	8		
-	-		
9	9	8	7
-	-	-	-
スペア	10	-	

タイヤサイズ			
	225/80R17.5	225/80R17.5	
	-	-	
225/80R17.5	225/80R17.5	225/80R17.5	225/80R17.5
-	-	-	-
スペア	225/80R17.5	-	
素材: スチール	備考:		



【外装】

【ボデー内】

外装キズ	外装へこみ	うき	曲がり	サビ	補修跡	割れ	庫内キズ	庫内へこみ	庫内穴あき	床汚れ
------	-------	----	-----	----	-----	----	------	-------	-------	-----