

車両情報				
車名	年式	型式	形状	車台番号
日野	平成25年11月	TKG-FD7JLAA	ドライバン	FD7JLA-14214
走行	馬力	シフト	ブレーキ	ボディ内寸
107,585km	240PS/177KW	M/T 6速	エア-	長:6,420 mm 幅:2,070 mm 高:2,420 mm 門高:2,250 mm

◎:良好 ○:通常走行問題なし △:要修理 /:装備無し ※あくまでも当社判断基準によるものです

エンジン			電装関係			キャビン		
点検項目	結果	状態	点検項目	結果	状態	点検項目	結果	状態
異音	◎		エアコン	◎		シート	◎	擦れ、汚れ
オイル混入	◎		スターター	◎		ヘッドライト	◎	HID
オイル漏れ	◎		オルタネーター	◎		ウィンカー	◎	
水混入	◎		パワーウィンドウ(運転席)	◎		ワイパー	◎	
水漏れ	◎		パワーウィンドウ(助手席)	◎		ミラー	○	左キャップ欠品
燃料漏れ	◎		坂道発進装置	◎		走行関係		
排気	◎		異常ランプ	◎		点検項目	結果	状態
マフラー	◎		オーディオ	○	アンテナ折れ	リーフサス	◎	
ターボ	◎		バックカメラ	◎	カラーカラー	エアサス	/	
冷却水吹き返し	◎		電格ミラー	◎	標準	パワーステアリング	◎	擦れ
ミッション			ETC			ハンドル		
点検項目	結果	状態	タコグラフ			燃料タンク		
ギア鳴き	◎		◎ アナログ			◎ スチール 200L		
ギア抜け	◎		上物仕様			デフ		
クラッチ	◎		点検項目	結果	状態	点検項目	結果	状態
異音	◎		床材質	/	木材	異音	◎	
オイル漏れ	◎					オイル漏れ	◎	
リターダ	/					デフロック	/	

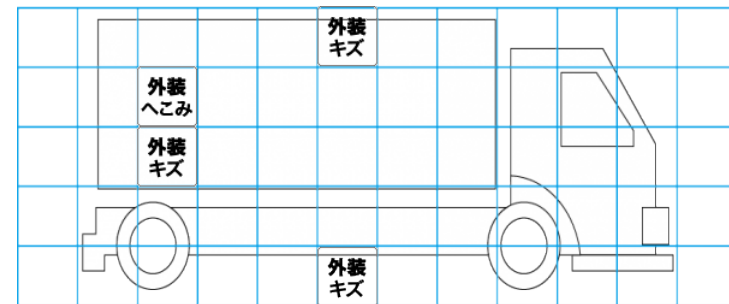
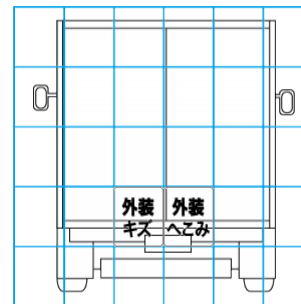
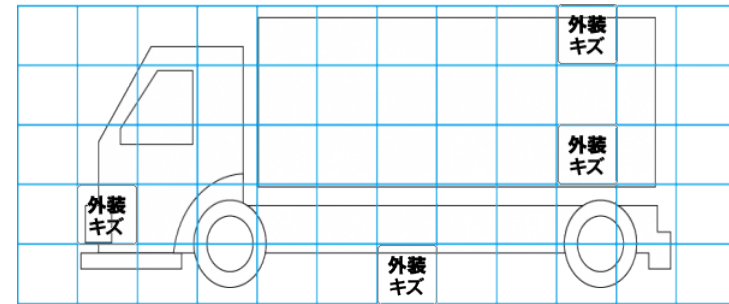
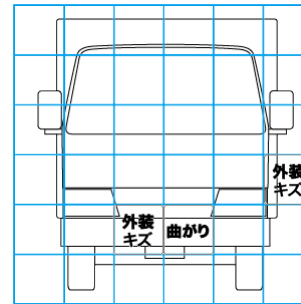
特記事項 キャブ内汚れ、傷。アイドリングストップ付。助手席ドア灰皿欠品。

記録簿 無 ○

タイヤ残量				タイヤサイズ			
単位: mm							
6	7			215/70R17.5	215/70R17.5		
-	-			-	-		
3	4	7	7	215/70R17.5	215/70R17.5	215/70R17.5	215/70R17.5
-	-	-	-	-	-	-	-
スペア	12	-		スペア	215/70R17.5	-	-
素材: スチール				備考:			

上物仕様			
上物名	メーカー	型式「製造番号」	年式
ドライバン	日本トレクス	72-130194-6	平成25年
【備考】センターローラー。ラッシングレール1段。作業灯2ケ。左のみ90度ストッパー。観音扉3枚折り。観音扉中央部ロック割れ。			
パワーゲート/格納ゲート	極東開発工業	CG1002H-	平成25年
【備考】最大荷重1000Kg。ラジコン付。PG寸法:全長1570mm、全幅1990mm、有効長1240mm、有効幅1915mm。			
【備考】			

外装状態			
キャブコーション	フレーム番号	フレームのさび	飛石
有	確認済	無	点傷有



【外装】

【ボデー内】

外装キズ	外装へこみ	うき	曲がり	サビ	補修跡	割れ	庫内キズ	庫内へこみ	庫内穴あき	床汚れ
------	-------	----	-----	----	-----	----	------	-------	-------	-----