

車両情報				
車名	年式	型式	形状	車台番号
日野	平成28年1月	QPG-FW1EXEG	アルミウイング	FW1EXE-15027
走行	馬力	シフト	ブレーキ	ボディ内寸
705.335km	380PS/279KW	M/T 7速	エア-	長: 9,600 mm 幅: 2,390 mm 高: 2,620 mm 門高: 2,530 mm

◎: 良好 ○: 通常走行問題なし △: 要修理 /: 装備無し ※あくまでも当社判断基準によるものです

エンジン		
点検項目	結果	状態
異音	◎	
オイル混入	◎	
オイル漏れ	◎	
水混入	◎	
水漏れ	◎	
燃料漏れ	◎	
排気	◎	
マフラー	◎	
ターボ	◎	
冷却水吹き返し	◎	

ミッション		
点検項目	結果	状態
ギア鳴き	◎	
ギア抜け	◎	
クラッチ	◎	
異音	◎	
オイル漏れ	◎	
リターダ	◎	永久磁石式

電装関係		
点検項目	結果	状態
エアコン	◎	
スターター	◎	
オルタネーター	◎	
パワーウィンドウ: (運転席)	◎	
パワーウィンドウ: (助手席)	◎	
坂道発進装置	◎	
異常ランプ	◎	
オーディオ	○	操作不良 電源OFF
バックカメラ	◎	カラー カラー
電格ミラー	◎	
ETC	◎	2.0
タコグラフ	◎	アナログ

上物仕様		
点検項目	結果	状態
床材質	/	木材

キャビン		
点検項目	結果	状態
シート	○	へたり、擦れ 汚れ
ヘッドライト	◎	HID
ウインカー	◎	
ワイパー	◎	
ミラー	◎	

走行関係		
点検項目	結果	状態
リーフサス	◎	
エアサス	◎	リヤエアサス
パワーステアリング	◎	
ハンドル	○	擦れ
燃料タンク	◎	スチール 300L 200L

デフ		
点検項目	結果	状態
異音	◎	
オイル漏れ	◎	
デフロック	◎	

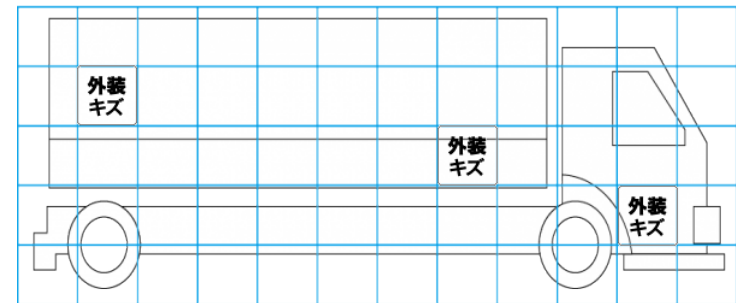
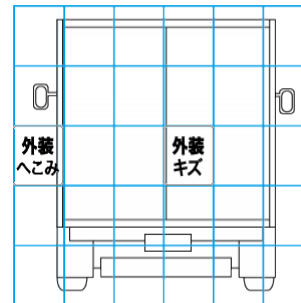
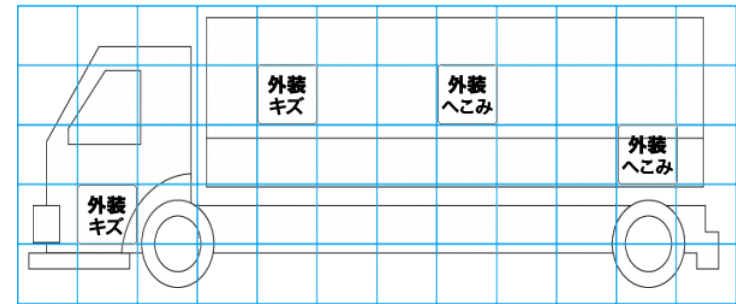
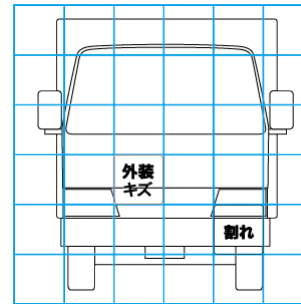
上物仕様			
上物名	メーカー	型式「製造番号」	年式
アルミウイング	日本トレクス	15W-10107	平成27年
【備考】センターローラー。ラッシングレール2段。引き出しフック9対。庫内灯6ヶ。90度ストッパー。左観音扉下部ヒンジ取付ヘコミ(開閉時)。			
【備考】			
【備考】			

外装状態			
キャブコーション	フレーム番号	フレームのさび	飛石
有	確認済	小	点傷有

特記事項 キャブ内汚れ、傷。
記録簿 有 (H29/1~R2/1)

タイヤ残量				
単位: mm				
2	3			
1	6			
3	4	4	4	
3	3	4	3	
スペア		3	3	

タイヤサイズ			
245/70R19.5	245/70R19.5		
245/70R19.5	245/70R19.5		
245/70R19.5	245/70R19.5	245/70R19.5	245/70R19.5
245/70R19.5	245/70R19.5	245/70R19.5	245/70R19.5
スペア		245/70R19.5	245/70R19.5
素材: スチール		備考:	



【外装】					【ボデー内】					
外装キズ	外装へこみ	うき	曲がり	サビ	補修跡	割れ	庫内キズ	庫内へこみ	庫内穴あき	床汚れ