

| 車両情報 | | | | |
|-------|-------------|------------|------|---|
| 車名 | 初年度登録 | 型式 | 形状 | 車台番号 |
| 日野 | 令和3年1月 | 2KG-FD2ABA | アルミ平 | FD2AB-121608 |
| 走行 | 馬力 | シフト | ブレーキ | ボディ内寸 |
| 263km | 210PS/154KW | M/T 6速 | エア | 長: 6,190 mm 幅: 2,360 mm 高: 680 mm 門高: mm |

◎:良好 ○:通常走行問題なし △:要修理 /:装備無し ※あくまでも当社判断基準によるものです

| エンジン | | |
|-------|----|----|
| 点検項目 | 結果 | 状態 |
| 異音 | ◎ | |
| オイル混入 | ◎ | |
| オイル漏れ | ◎ | |
| 水混入 | ◎ | |
| 水漏れ | ◎ | |
| 燃料漏れ | ◎ | |
| 排気 | ◎ | |
| マフラー | ◎ | |
| ターボ | ◎ | |
| 冷却水吹返 | ◎ | |
| ミッション | | |
| 点検項目 | 結果 | 状態 |
| ギア鳴き | ◎ | |
| ギア抜け | ◎ | |
| クラッチ | ◎ | |
| 異音 | ◎ | |
| オイル漏れ | ◎ | |
| リターダ | / | |

| 電装関係 | | |
|----------|----|----|
| 点検項目 | 結果 | 状態 |
| エアコン | ◎ | |
| スターター | ◎ | |
| オルタネーター | ◎ | |
| P/W(運転席) | ◎ | |
| P/W(助手席) | ◎ | |
| 坂道発進装置 | ◎ | |
| 異常ランプ | ◎ | |
| オーディオ | ◎ | |
| バックカメラ | / | |
| 電格ミラー | ◎ | |
| ETC | ◎ | 標準 |
| タコグラフ | / | |
| 上物仕様 | | |
| 点検項目 | 結果 | 状態 |
| 床材質 | / | 木材 |

| キャビン | | |
|--------|----|--------------|
| 点検項目 | 結果 | 状態 |
| シート | ◎ | |
| ヘッドライト | ◎ | LED |
| ウィンカー | ◎ | |
| ワイパー | ◎ | |
| ミラー | ◎ | |
| 走行関係 | | |
| 点検項目 | 結果 | 状態 |
| リーフサス | ◎ | |
| エアサス | / | |
| パワステ | ◎ | |
| ハンドル | ◎ | |
| 燃料タンク | ◎ | スチール 200L |
| デフ | | |
| 点検項目 | 結果 | 状態 |
| 異音 | ◎ | |
| オイル漏れ | ◎ | |
| デフロック | / | |

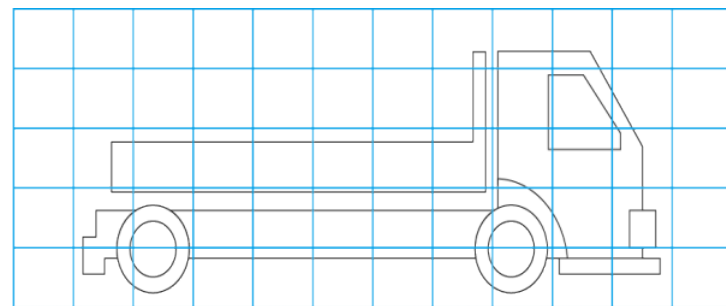
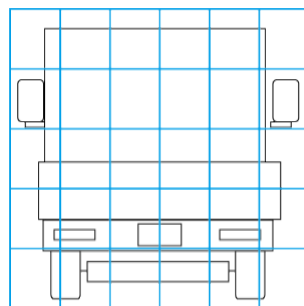
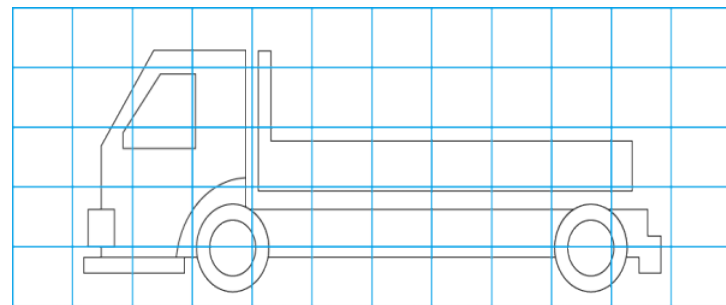
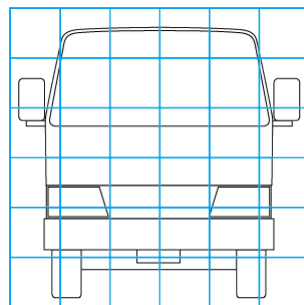
特記事項
記録簿 無○

| タイヤ残量 | | | |
|--------|----|----|----|
| 単位: mm | | | |
| 12 | 12 | | |
| - | - | | |
| 12 | 12 | 12 | 12 |
| - | - | - | - |
| スベア | | 12 | - |

| タイヤサイズ | | | |
|-------------|-------------|-------------|-------------|
| 225/90R17.5 | 225/90R17.5 | | |
| - | - | | |
| 225/90R17.5 | 225/90R17.5 | 225/90R17.5 | 225/90R17.5 |
| - | - | - | - |
| スベア | | 225/90R17.5 | - |
| 素材: スチール | | 備考: | |

| 上物仕様 | | | |
|-----------------|---------|-------------|------|
| 上物名 | メーカー | 型式「製造番号」 | 年式 |
| アルミ平 | トランテックス | 「A017G1407」 | 令和3年 |
| 【備考】 引出し床フック5体。 | | | |
| 【備考】 | | | |
| 【備考】 | | | |

| 外装状態 | | | |
|----------|--------|---------|----|
| キャブコーション | フレーム番号 | フレームのさび | 飛石 |
| 有 | 確認済 | 無 | 無 |



【外装】

| | | | | | | |
|------|-------|----|-----|----|-----|----|
| 外装キズ | 外装へこみ | うき | 曲がり | サビ | 補修跡 | 割れ |
|------|-------|----|-----|----|-----|----|

【ボデー内】

| | | | |
|------|-------|-------|-----|
| 庫内キズ | 庫内へこみ | 庫内穴あき | 床汚れ |
|------|-------|-------|-----|