

車両情報				
車名	初年度登録	型式	形状	車台番号
トレクス	平成29年2月		アルミウイング	PFN24103-6070
走行	馬力	シフト	ブレーキ	ボディ内寸
			エア-	長: 12,610 mm 幅: 2,390 mm 高: 2,340 mm 門高: 2,240 mm

◎: 良好 ○: 通常走行問題なし △: 要修理 /: 装備無し ※あくまでも当社判断基準によるものです

エンジン		
点検項目	結果	状態
異音	/	
オイル混入	/	
オイル漏れ	/	
水混入	/	
水漏れ	/	
燃料漏れ	/	
排気	/	
マフラー	/	
ターボ	/	
冷却水吹き返し	/	

ミッション		
点検項目	結果	状態
ギア鳴き	/	
ギア抜け	/	
クラッチ	/	
異音	/	
オイル漏れ	/	
リターダ	/	

電装関係		
点検項目	結果	状態
エアコン	/	
スターター	/	
オルタネーター	/	
パワーウィンドウ (運転席)	/	
パワーウィンドウ (助手席)	/	
坂道発進装置	/	
異常ランプ	/	
オーディオ	/	
バックカメラ	○	動作未確認。
電格ミラー	/	
ETC	/	
タコグラフ	/	

上物仕様		
点検項目	結果	状態
床材質	/	木材

キャビン		
点検項目	結果	状態
シート	/	
ヘッドライト	/	
ウィンカー	◎	
ワイパー	/	
ミラー	/	

走行関係		
点検項目	結果	状態
リーフサス	/	
エアサス	◎	
パワーステアリング	/	
ハンドル	/	
燃料タンク	/	

デフ		
点検項目	結果	状態
異音	/	
オイル漏れ	/	
デフロック	/	

上物仕様			
上物名	メーカー	型式「製造番号」	年式
アルミウイング	日本トレクス	PFN24103 「PFN24103-6070」	平成29年2月
【備考】フェリーフック 4対、庫内灯6個、ラッシング2段、引出し床フック12対。			
【備考】			
【備考】			

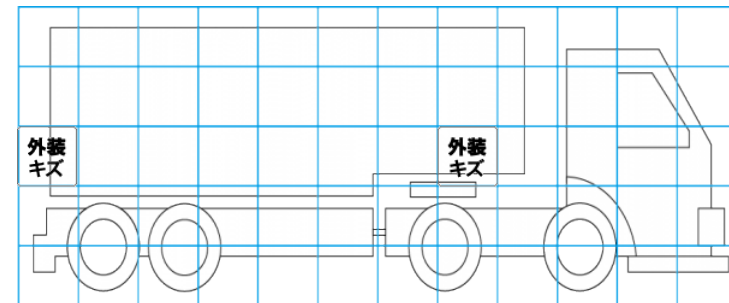
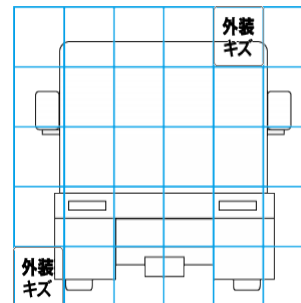
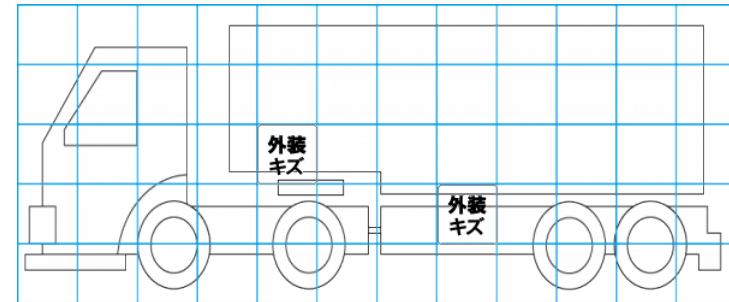
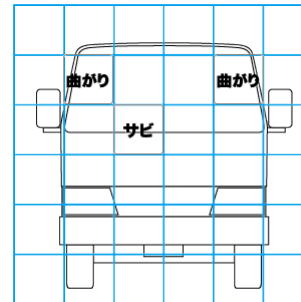
外装状態			
キャブコーション	フレーム番号	フレームのさび	飛石
有	確認済	無	無

特記事項 リフトアックスル付き(フロント軸)。

記録簿 ○

タイヤ残量			
単位: mm			
10	9	10	10
6	6	6	5
-	-	-	-
スペア	2	-	

タイヤサイズ			
11R22.5	11R22.5	11R22.5	11R22.5
11R22.5	11R22.5	11R22.5	11R22.5
-	-	-	-
-	-	-	-
スペア		11R22.5	-
素材: スチール		備考: リヤ軸スタッドレスタイヤ。	



【外装】

【ボデー内】

外装キズ	外装へこみ	うき	曲がり	サビ	補修跡	割れ	庫内キズ	庫内へこみ	庫内穴あき	床汚れ
------	-------	----	-----	----	-----	----	------	-------	-------	-----