

車両情報				
車名	初年度登録	型式	形状	車台番号
三菱ふそう	平成25年9月	TKG-FAE50	ドライバン	FEA50-521580
走行	馬力	シフト	ブレーキ	ボディ内寸
234,007km	150PS/110KW	M/T 5速	ハキューム	長: 4,310 mm 幅: 1,760 mm 高: 2,070 mm 門高: 2,020 mm

◎: 良好 ○: 通常走行問題なし △: 要修理 /: 装備無し ※あくまでも当社判断基準によるものです

エンジン			電装関係			キャビン		
点検項目	結果	状態	点検項目	結果	状態	点検項目	結果	状態
異音	◎		エアコン	◎		シート	○	擦れ、汚れ
オイル混入	◎		スターター	◎		ヘッドライト	◎	ハロゲン
オイル漏れ	○	サブライポン付近に じみ。	オルタネーター	◎		ウィンカー	◎	
水混入	◎		P/W (運転席)	◎		ワイパー	◎	
水漏れ	◎		P/W (助手席)	◎		ミラー	◎	
燃料漏れ	◎		坂道発進装置	/		走行関係		
排気	◎		異常ランプ	◎		点検項目	結果	状態
マフラー	◎		オーディオ	◎		リーフサス	◎	
ターボ	◎		バックカメラ	/		エアサス	/	
冷却水吹返	◎		電格ミラー	◎		パワステ	◎	
ミッション			ETC	◎	標準	ハンドル	○	擦れ
点検項目	結果	状態	タコグラフ	/		燃料タンク	◎	スチール 100L
ギア鳴き	◎		上物仕様			デフ		
ギア抜け	◎		点検項目	結果	状態	点検項目	結果	状態
クラッチ	◎		床材質	/	木材	異音	◎	
異音	◎					オイル漏れ	◎	
オイル漏れ	◎					デフロック	/	
リターダ	/							

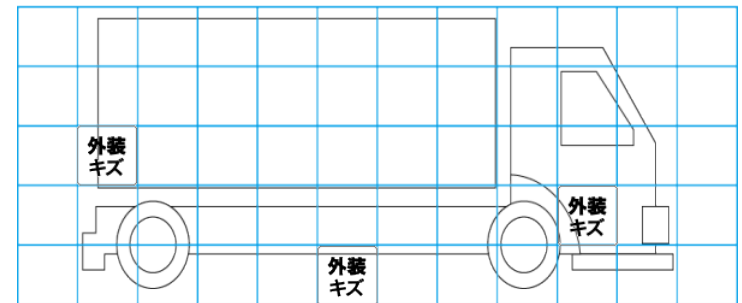
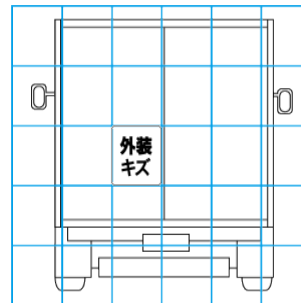
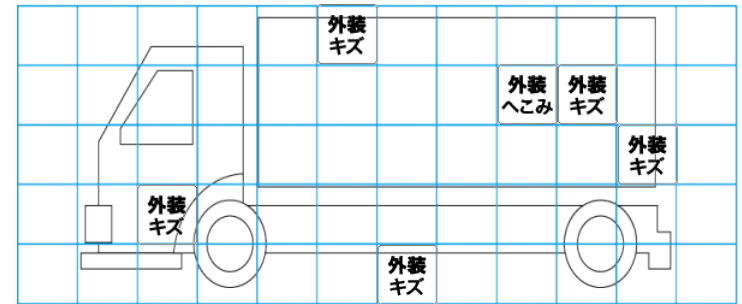
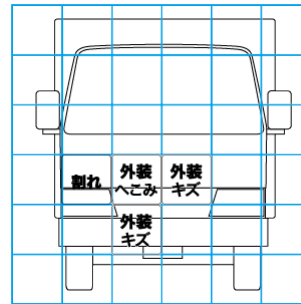
**特記事項** キャブ内汚れ、キズ。ルームミラー欠品。フロント右コーナーパネル取付割れ。フロントパネルへこみ。  
 ※R3.7月204908Km時クラッチオーバーホール済み（記録簿有）。  
 エンジンキー2本、ボディキー4本  
**記録簿** 有 (R3/7、R4/2)

タイヤ残量			
単位: mm			
7	7		
-	-		
7	7	7	6
-	-	-	-
スペア		3	-

タイヤサイズ			
	205/75R16	205/75R16	
	-	-	
205/75R16	205/75R16	205/75R16	205/75R16
-	-	-	-
スペア		205/75R16	-
素材: スチール		備考:	

上物仕様			
上物名	メーカー	型式「製造番号」	年式
ドライバン	パブコ	38GN1376	平成25年
【備考】 ラッシングレール2段。庫内灯2個。90度ストッパー付き。左観音式サイド扉。内張割れ有。			
【備考】			
【備考】			

外装状態			
キャブコーション	フレーム番号	フレームのさび	飛石
有	確認済	無	点傷有



【外装】					【ボデー内】					
外装キズ	外装へこみ	うき	曲がり	サビ	補修跡	割れ	庫内キズ	庫内へこみ	庫内穴あき	床汚れ