

車両情報				
車名	初年度登録	型式	形状	車台番号
日野	令和 5年4月	2KG-FD2ABG	冷凍パン	FD2AB-132982
走行	馬力	シフト	ブレーキ	ボディ内寸
107.727km	240PS/177KW	M/T 6速	エア	長:6,200 mm 幅:2,310 mm 高:2,060 mm 門高:2,020 mm

◎:良好 ○:通常走行問題なし △:要修理 /:装備無し ※あくまでも当社判断基準によるものです

エンジン			電装関係			キャビン		
点検項目	結果	状態	点検項目	結果	状態	点検項目	結果	状態
異音	◎		エアコン	◎		シート	○	へたり、擦れ、汚れ
オイル混入	◎		スターター	◎		ヘッドライト	◎	LED
オイル漏れ	◎		オルタネーター	◎		ウィンカー	◎	
水混入	◎		P/W (運転席)	◎		ワイパー	◎	
水漏れ	◎		P/W (助手席)	◎		ミラー	○	左側カバー擦れ
燃料漏れ	◎		坂道発進装置	◎				
排気	◎		異常ランプ	◎		走行関係		
マフラー	◎		オーディオ	◎		点検項目	結果	状態
ターボ	◎		バックカメラ	◎	カラー	リーフサス	◎	
冷却水吹返	◎		電格ミラー	◎		エアサス	◎	リヤエアサス
ミッション			ETC	◎	2.0	パワステ	◎	
点検項目	結果	状態	タコグラフ	/		ハンドル	◎	
ギア鳴き	◎		上物仕様			燃料タンク	◎	スチール 200L
ギア抜け	◎		点検項目	結果	状態	デフ		
クラッチ	◎		床材質	/	アルミ キーストン	点検項目	結果	状態
異音	◎					異音	◎	
オイル漏れ	◎					オイル漏れ	◎	
リターダ	/					デフロック	/	

特記事項 エンジンキー3本、ボディキー4本

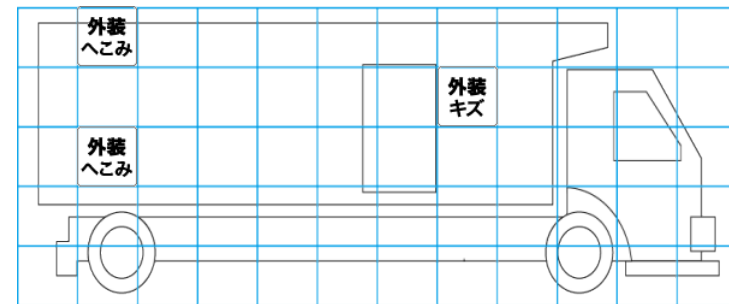
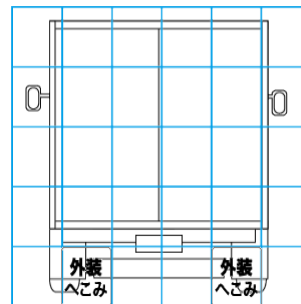
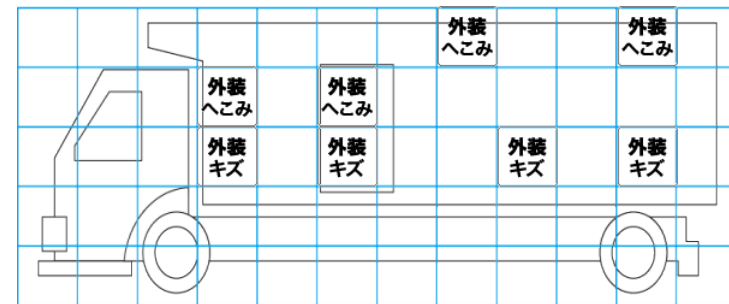
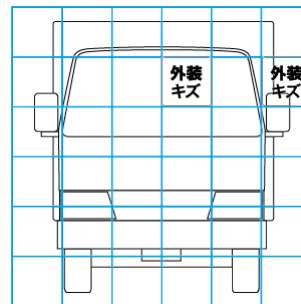
記録簿 無()

タイヤ残量			
単位: mm			
7	7		
—	—		
3	4	4	3
—	—	—	—
スペア	13	—	

タイヤサイズ			
	225/80R17.5	225/80R17.5	
	—	—	
225/80R17.5	225/80R17.5	225/80R17.5	225/80R17.5
—	—	—	—
スペア	225/80R17.5	—	
素材: スチール	備考:		

上物仕様			
上物名	メーカー	型式「製造番号」	年式
冷凍パン	トランテックス	「V074J25-10」	令和 5年3月
【備考】断熱厚みリア75mm、サイド50mm、左側片開き式サイドドア、ラッシングレール2段、LED庫内灯3ヶ、床面キーストン、水抜き穴4ヶ所、パレティナガイド、90度ストッパー、ジョロダールレール4列、ジョロダール埋め材付、右側ステンレス工具箱、庫内傷有			
冷凍機/直結	菱重	TDJSS0A-L2 「345700115BL」	令和 5年
【備考】-30℃設定、1hで22℃→-3℃迄確認済、積算運転時間3040時間			
格納ゲート	トランテックス	TRAK10-6495D 「S2212008767」	令和 5年3月
【備考】最大昇降質量1000kg、全長1550mm、全幅2240mm、有効幅2120mm、キャスターストッパー迄1400mm、庫内ラジコン有、リモコン有			

外装状態			
キャブコーション	フレーム番号	フレームのさび	飛石
有	確認済	無	点傷有



【外装】

【ボデー内】

外装キズ	外装へこみ	うき	曲がり	サビ	補修跡	割れ	庫内キズ	庫内へこみ	庫内穴あき	床汚れ
------	-------	----	-----	----	-----	----	------	-------	-------	-----