

車両情報				
車名	初年度登録	型式	形状	車台番号
日野	令和 3年1月	2RG-XZU655M	ドライバン	XZU655-0013589
走行	馬力	シフト	ブレーキ	ボディ内寸
3,785km	150PS/110KW	M/T 6速	ハキューム	長: 4,510 mm 幅: 1,780 mm 高: 2,170 mm 門高: 2,070 mm

◎: 良好 ○: 通常走行問題なし △: 要修理 /: 装備無し ※あくまでも当社判断基準によるものです

エンジン			電装関係			キャビン		
点検項目	結果	状態	点検項目	結果	状態	点検項目	結果	状態
異音	◎		エアコン	◎		シート	◎	
オイル混入	◎		スターター	◎		ヘッドライト	◎ LED	
オイル漏れ	◎		オルタネーター	◎		ウィンカー	◎	
水混入	◎		P/W (運転席)	◎		ワイパー	◎	
水漏れ	◎		P/W (助手席)	◎		ミラー	◎	
燃料漏れ	◎		坂道発進装置	/				
排気	◎		異常ランプ	◎		走行関係		
マフラー	◎		オーディオ	◎		点検項目	結果	状態
ターボ	◎		バックカメラ	◎ カラー		リーフサス	◎	
冷却水吹返	◎		電格ミラー	◎		エアサス	/	
			ETC	◎ 標準		パワステ	/	
			タコグラフ	/		ハンドル	◎	
						燃料タンク	◎ スチール 100L	
ミッション			上物仕様			デフ		
点検項目	結果	状態	点検項目	結果	状態	点検項目	結果	状態
ギア鳴き	◎		床材質	/ 木材		異音	◎	
ギア抜け	◎					オイル漏れ	◎	
クラッチ	◎					デフロック	/	
異音	◎							
オイル漏れ	◎							
リターダ	/							

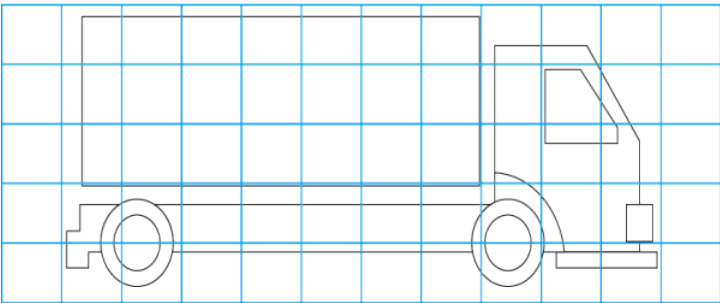
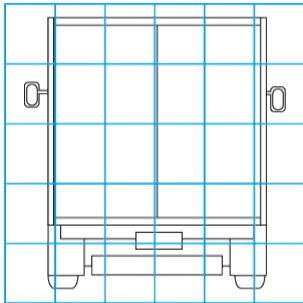
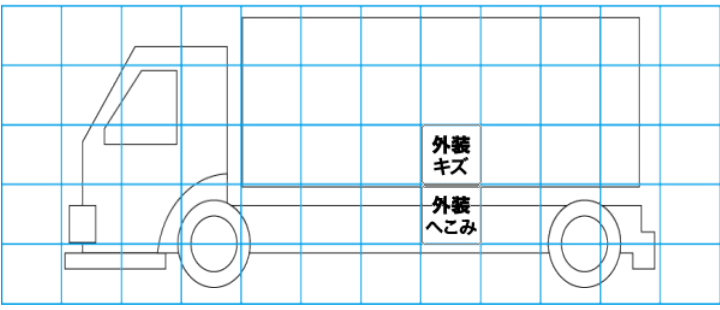
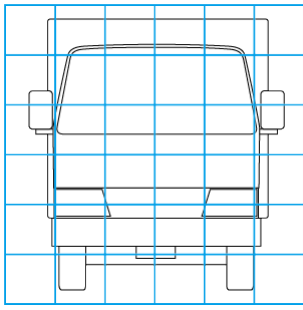
**特記事項** キャブ内汚れ。アイドルストップ付き。スターターキー1本、スベアキー2本、ボデーキー2本。  
**記録簿** 有 (R3/4~R4/2)

タイヤ残量			
単位: mm			
7	7		
—	—		
—	—	—	—
7	7	7	7
スベア		8	—

タイヤサイズ			
	205/70R16	205/70R16	
	—	—	
—	—	—	—
205/70R16	205/70R16	205/70R16	205/70R16
スベア		205/70R16	—
素材: スチール		備考:	

上物仕様			
上物名	メーカー	型式「製造番号」	年式
ドライバン	トランテックス	「V058G74-06」	令和 3年
【備考】 ラッシングレール2段。庫内灯3ヶ。左側面スライド扉付。			
パワーゲート/跳ね上げゲート	トランテックス	TRAM10-1454N 「S10902155」	令和 3年
【備考】 最大荷重:1,000kg。全長:1,560mm (有効長1,310mm)。全幅:1,800mm (有効幅1,070mm)。庫内リモコン付。			
【備考】			

外装状態			
キャブコーション	フレーム番号	フレームのさび	飛石
有	確認済	無	無



【外装】				【ボデー内】						
外装キズ	外装へこみ	うき	曲がり	サビ	補修跡	割れ	庫内キズ	庫内へこみ	庫内穴あき	床汚れ