

車両情報				
車名	年式	型式	形状	車台番号
いすゞ	平成29年4月	TKG-FRR90S1	ダンプ	FRR90-7109784
走行	馬力	シフト	ブレーキ	ボディ内寸
85,187km	190PS/140KW	M/T 6速	エア-	長: 3,371 mm 幅: 2,055 mm 高: 347 mm 門高: mm

◎: 良好 ○: 通常走行問題なし △: 要修理 /: 装備無し ※あくまでも当社判断基準によるものです

エンジン		
点検項目	結果	状態
異音	◎	
オイル混入	◎	
オイル漏れ	○	ロッカーカバーにじみ程度。
水混入	◎	
水漏れ	◎	
燃料漏れ	◎	
排気	◎	
マフラー	◎	
ターボ	◎	
冷却水吹き返し	◎	

ミッション		
点検項目	結果	状態
ギア鳴き	◎	
ギア抜け	◎	
クラッチ	◎	
異音	◎	
オイル漏れ	◎	
リターダ	/	

電装関係		
点検項目	結果	状態
エアコン	◎	
スターター	◎	
オルタネーター	◎	
パワーウィンドウ(運転席)	◎	
パワーウィンドウ(助手席)	◎	
坂道発進装置	◎	
異常ランプ	◎	
オーディオ	◎	ナビ付き
バックカメラ	/	
電格ミラー	◎	
ETC	◎	標準
タコグラフ	/	

上物仕様		
点検項目	結果	状態
床材質	/	鉄板

キャビン		
点検項目	結果	状態
シート	◎	
ヘッドライト	◎	ハロゲン
ウィンカー	◎	
ワイパー	◎	
ミラー	◎	

走行関係		
点検項目	結果	状態
リーフサス	◎	
エアサス	/	
パワーステアリング	◎	
ハンドル	◎	
燃料タンク	◎	スチール 100L

デフ		
点検項目	結果	状態
異音	◎	
オイル漏れ	◎	
デフロック	/	

上物仕様			
上物名	メーカー	型式「製造番号」	年式
ダンプ	極東開発工業	DD04-35「17A02P315Y」	平成29年

【備考】電動コボレーン、プロテクターアングル補強。※コボレーンシート破れ。

【備考】

【備考】

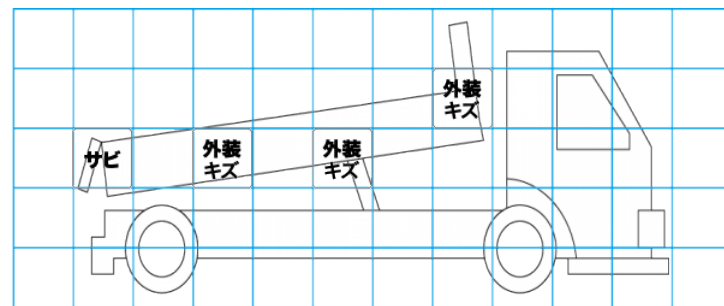
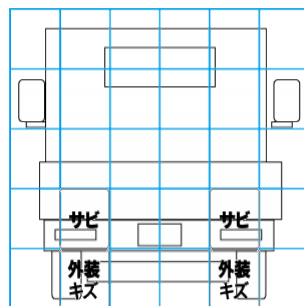
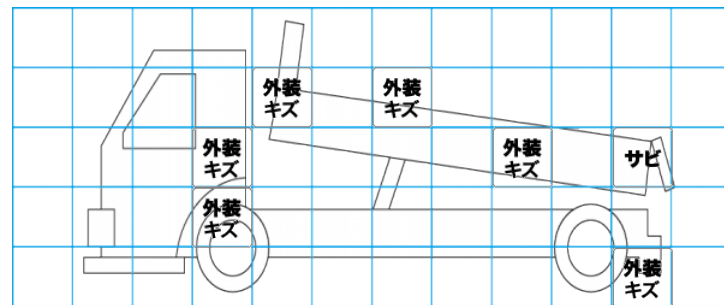
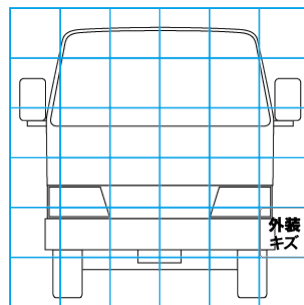
外装状態			
キャブコーション	フレーム番号	フレームのさび	飛石
有	確認済	無	点傷有

特記事項 アイドリングストップ付き。
記録簿 有 (H31/4~R2/4)

タイヤ残量			
単位: mm			
10	10		
-	-		
7	8	7	7
-	-	-	-
スペア	12	-	

タイヤサイズ			
225/80R17.5	225/80R17.5		
-	-		
225/80R17.5	225/80R17.5	225/80R17.5	225/80R17.5
-	-	-	-
スペア	225/80R17.5		

素材: スチール 備考:



【外装】					【ボデー内】					
外装キズ	外装へこみ	うき	曲がり	サビ	補修跡	割れ	庫内キズ	庫内へこみ	庫内穴あき	床汚れ