

車両情報				
車名	初年度登録	型式	形状	車台番号
三菱ふそう	平成30年5月	2KG-FK62FZ	クレーン付・セルフ	FK62FZ-600336
走行	馬力	シフト	ブレーキ	ボディ内寸
37,111km	240PS/177KW	M/T 6速	エア	長: 5,582 mm 幅: 2,365 mm 高: 392 mm 門高: mm

◎:良好 ○:通常走行問題なし △:要修理 /:装備無し ※あくまでも当社判断基準によるものです

エンジン			電装関係			キャビン																													
点検項目	結果	状態	点検項目	結果	状態	点検項目	結果	状態																											
異音	◎		エアコン	◎		シート	○	破れ																											
オイル混入	◎		スターター	◎		ヘッドライト	△	HID、左割れ フォグランプも破損。																											
オイル漏れ	○	インタークーラーホース にじみ程度。	オルタネーター	◎		ウインカー	◎																												
水混入	◎		P/W (運転席)	◎		ワイパー	◎																												
水漏れ	◎		P/W (助手席)	◎		ミラー	◎	ヒーター付きパワーミラー。																											
燃料漏れ	◎		坂道発進装置	◎		走行関係 <table border="1"> <thead> <tr> <th>点検項目</th> <th>結果</th> <th>状態</th> </tr> </thead> <tbody> <tr> <td>リーフサス</td> <td>◎</td> <td></td> </tr> <tr> <td>エアサス</td> <td>/</td> <td></td> </tr> <tr> <td>パワステ</td> <td>◎</td> <td></td> </tr> <tr> <td>ハンドル</td> <td>◎</td> <td></td> </tr> <tr> <td>燃料タンク</td> <td>◎</td> <td>スチール 200L</td> </tr> </tbody> </table>			点検項目	結果	状態	リーフサス	◎		エアサス	/		パワステ	◎		ハンドル	◎		燃料タンク	◎	スチール 200L									
点検項目	結果	状態																																	
リーフサス	◎																																		
エアサス	/																																		
パワステ	◎																																		
ハンドル	◎																																		
燃料タンク	◎	スチール 200L																																	
排気	◎		異常ランプ	◎		異音	◎																												
マフラー	◎		オーディオ	◎		オイル漏れ	◎																												
ターボ	◎		バックカメラ	/		デフロック	/																												
冷却水吹返	◎		電格ミラー	◎																															
ミッション <table border="1"> <thead> <tr> <th>点検項目</th> <th>結果</th> <th>状態</th> </tr> </thead> <tbody> <tr> <td>ギア鳴き</td> <td>◎</td> <td></td> </tr> <tr> <td>ギア抜け</td> <td>◎</td> <td></td> </tr> <tr> <td>クラッチ</td> <td>◎</td> <td></td> </tr> <tr> <td>異音</td> <td>◎</td> <td></td> </tr> <tr> <td>オイル漏れ</td> <td>◎</td> <td></td> </tr> <tr> <td>リターダ</td> <td>/</td> <td></td> </tr> </tbody> </table>			点検項目	結果	状態	ギア鳴き	◎		ギア抜け	◎		クラッチ	◎		異音	◎		オイル漏れ	◎		リターダ	/		上物仕様 <table border="1"> <thead> <tr> <th>点検項目</th> <th>結果</th> <th>状態</th> </tr> </thead> <tbody> <tr> <td>床材質</td> <td>/</td> <td>鉄板</td> </tr> </tbody> </table>			点検項目	結果	状態	床材質	/	鉄板			
			点検項目	結果	状態																														
ギア鳴き	◎																																		
ギア抜け	◎																																		
クラッチ	◎																																		
異音	◎																																		
オイル漏れ	◎																																		
リターダ	/																																		
点検項目	結果	状態																																	
床材質	/	鉄板																																	

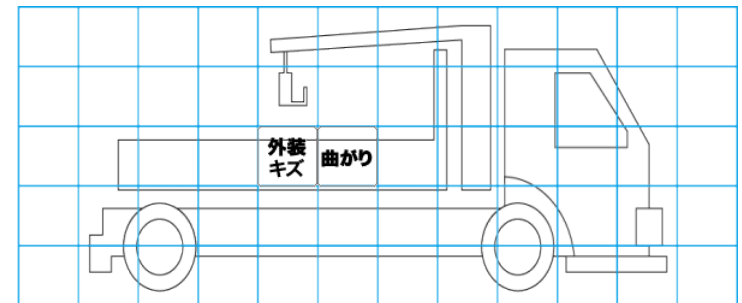
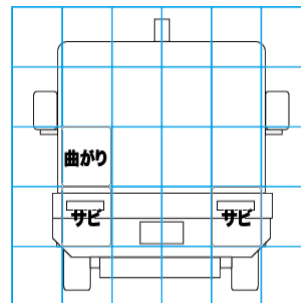
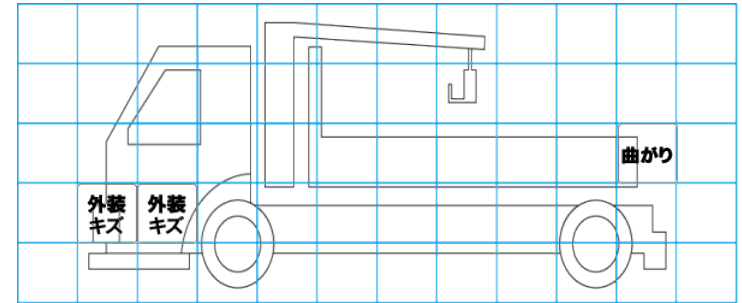
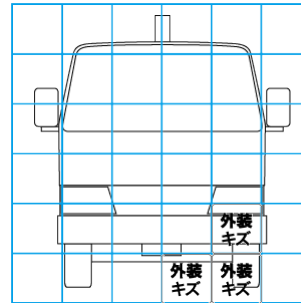
特記事項 ドライブレコーダー付き。
記録簿 有 (R1/6)

タイヤ残量				タイヤサイズ			
単位: mm							
9	10			265/70R19.5	265/70R19.5		
—	—			—	—		
8	9	10	9	265/70R19.5	265/70R19.5	265/70R19.5	265/70R19.5
—	—	—	—	—	—	—	—
スペア	12	—		スペア	265/70R19.5	—	—

素材: スチール 備考:

上物仕様			
上物名	メーカー	型式「製造番号」	年式
平ボディ	不明		(不明)
【備考】 ボデー内にリアアオリ有り。			
クレーン/クレーン	ユニック	URG344H 「G104627」	平成30年4月
【備考】 4段ブーム、フックイン、ラジコン付き、ハイジャッキ。			
【備考】			

外装状態			
キャブコーション	フレーム番号	フレームのさび	飛石
有	確認済	無	点傷有



【外装】				【ボデー内】						
外装キズ	外装へこみ	うき	曲がり	サビ	補修跡	割れ	庫内キズ	庫内へこみ	庫内穴あき	床汚れ