

車両情報				
車名	年式	型式	形状	車台番号
トヨタ	平成26年9月	TKG-XZU720	ドライバン	XZU720-0007324
走行	馬力	シフト	ブレーキ	ボディ内寸
19,710km	136PS/100KW	A/T 5速	パキューム	長: 5,049 mm 幅: 2,042 mm 高: 1,990 mm 門高: 1,956 mm

◎: 良好 ○: 通常走行問題なし △: 要修理 /: 装備無し ※あくまでも当社判断基準によるものです

エンジン		
点検項目	結果	状態
異音	◎	
オイル混入	◎	
オイル漏れ	◎	
水混入	◎	
水漏れ	◎	
燃料漏れ	◎	
排気	◎	
マフラー	◎	
ターボ	◎	
冷却水吹き返し	◎	

ミッション		
点検項目	結果	状態
ギア鳴き	◎	
ギア抜け	◎	
クラッチ	/	
異音	◎	
オイル漏れ	◎	
リターダ	/	

電装関係		
点検項目	結果	状態
エアコン	◎	
スターター	◎	
オルタネーター	◎	
パワーウィンドウ: (運転席)	◎	
パワーウィンドウ: (助手席)	◎	
坂道発進装置	/	
異常ランプ	◎	
オーディオ	◎	
バックカメラ	◎	カラー
電格ミラー	◎	
ETC	/	
タコグラフ	/	

上物仕様		
点検項目	結果	状態
床材質	/	アルミ

キャビン		
点検項目	結果	状態
シート	○	破れ
ヘッドライト	◎	ハロゲン
ウィンカー	◎	
ワイパー	◎	
ミラー	◎	

走行関係		
点検項目	結果	状態
リーフサス	◎	
エアサス	/	
パワーステアリング	◎	
ハンドル	◎	
燃料タンク	◎	スチール 100L

デフ		
点検項目	結果	状態
異音	◎	
オイル漏れ	◎	
デフロック	/	

特記事項
記録簿 有 (H28/8~R2/8)

タイヤ残量			
単位: mm			
6	4		
—	—		
6	7	8	5
—	—	—	—
スペア	7	—	

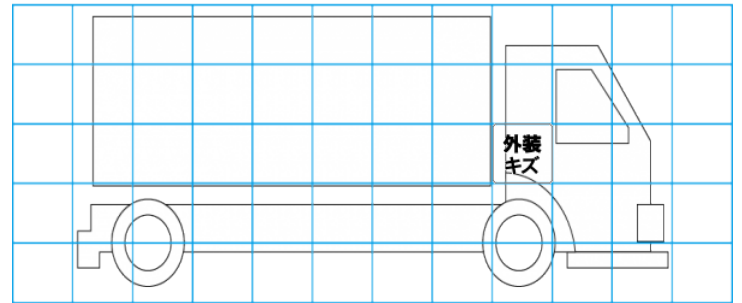
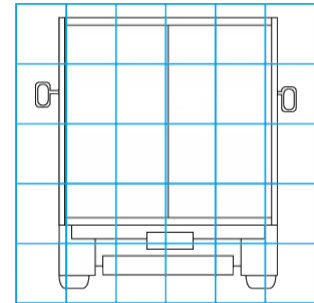
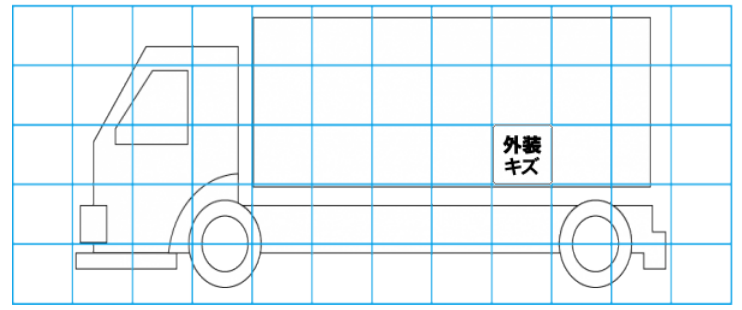
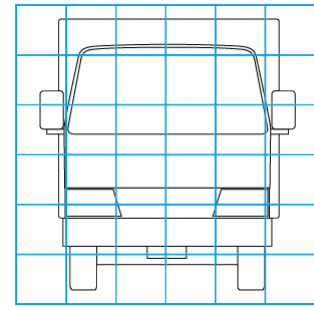
タイヤサイズ			
	225/70R16	225/70R16	
	—	—	
	225/70R16	225/70R16	225/70R16
	—	—	—
	スペア	225/70R16	—
素材: スチール	備考:		

上物仕様			
上物名	メーカー	型式「製造番号」	年式
保冷パン	日本フルーフ	GAE「E1J0865」	平成26年8月

パワーゲート/跳ね上げゲート	極東開発工業	G21001C-	平成26年7月
----------------	--------	----------	---------

【備考】断熱ALL50mm。ラッシング2段(3方)。水抜穴4ヶ。庫内灯4ヶ。
【備考】最大昇降能力1000kg。ラジコン・リモコン。ゲート長1950、ゲート幅2090、ストッパー迄長1710、サイドストッパー幅2010。渡し板加工。

外装状態			
キャブコーション	フレーム番号	フレームのさび	飛石
有	確認済	無	無



- 【外装】
- 外装キズ
 - 外装へこみ
 - うき
 - 曲がり
 - サビ
 - 補修跡
 - 割れ
- 【ボデー内】
- 庫内キズ
 - 庫内へこみ
 - 庫内穴あき
 - 床汚れ