

車両情報				
車名	初年度登録	型式	形状	車台番号
日野	平成29年1月	QPG-FW1EXEG	冷凍バン	FW1EXE-19940
走行	馬力	シフト	ブレーキ	ボディ内寸
699,015km	380PS/279KW	セミA/T プロシフト 12速	エア	長:9,320 mm 幅:2,300 mm 高:2,440 mm 門高:2,190 mm

◎:良好 ○:通常走行問題なし △:要修理 /:装備無し ※あくまでも当社判断基準によるものです

エンジン		
点検項目	結果	状態
異音	◎	
オイル混入	◎	
オイル漏れ	◎	
水混入	◎	
水漏れ	◎	
燃料漏れ	◎	
排気	◎	
マフラー	◎	
ターボ	◎	
冷却水吹返	◎	

ミッション		
点検項目	結果	状態
ギア鳴き	◎	
ギア抜け	◎	
クラッチ	◎	
異音	◎	
オイル漏れ	◎	
リターダ	/	

電装関係		
点検項目	結果	状態
エアコン	◎	
スターター	◎	
オルタネーター	◎	
P/W(運転席)	◎	
P/W(助手席)	◎	
坂道発進装置	◎	
異常ランプ	◎	
オーディオ	◎	
バックカメラ	◎	カラー
電格ミラー	◎	
ETC	/	
タコグラフ	◎	アナログ

上物仕様		
点検項目	結果	状態
床材質	/	アルミ 縞板

キャビン		
点検項目	結果	状態
シート	○	タバコ穴、擦れ、 汚れ
ヘッドライト	△	HID 左ヘッドライト割れ、 穴あき、カタあり。
ウィンカー	◎	
ワイパー	◎	
ミラー	◎	

走行関係		
点検項目	結果	状態
リーフサス	◎	
エアサス	◎	リヤエアサス
パワステ	○	ギヤボックスオイル 漏れ
ハンドル	○	擦れ
燃料タンク	◎	スチール 300L

デフ		
点検項目	結果	状態
異音	◎	
オイル漏れ	◎	
デフロック	◎	

特記事項 キャブ内キズ・汚れ。運転席、助手席灰皿蓋割れ欠品。インパネポケット欠品。右フォグ不灯。フロントバンパー左プロテクター欠品。エンジンキー2本、燃料タンクキー1本。
記録簿 有 (H31/1~R6/10)

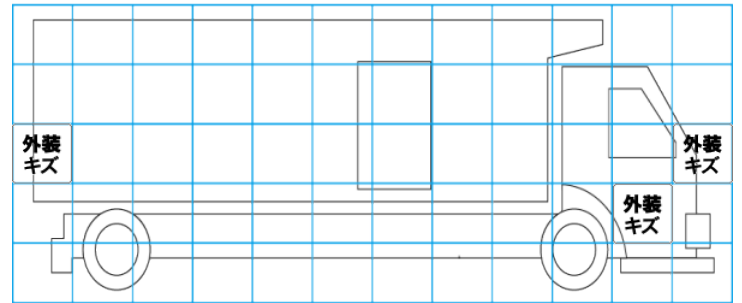
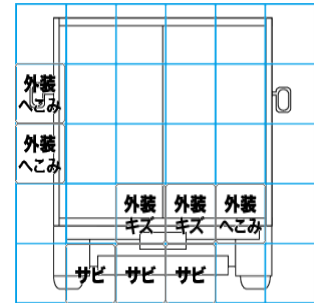
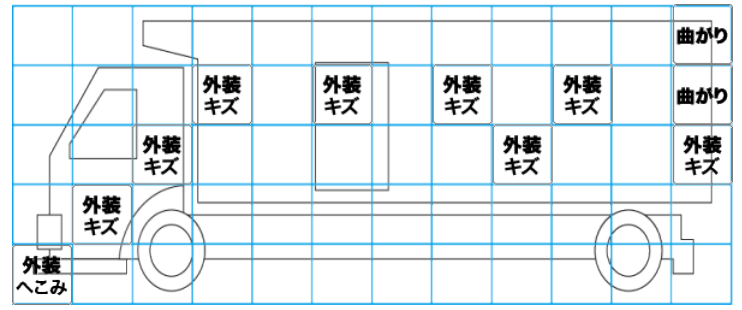
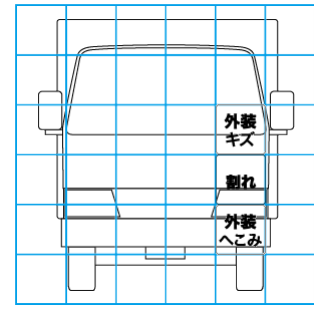
タイヤ残量			
単位: mm			
6	2		
6	4		
0	0	0	0
0	0	0	0
スペア	3	—	

タイヤサイズ			
	245/70R19.5	245/70R19.5	
	245/70R19.5	245/70R19.5	
245/70R19.5	245/70R19.5	245/70R19.5	245/70R19.5
245/70R19.5	245/70R19.5	245/70R19.5	245/70R19.5
スペア	245/70R19.5	—	

素材: スチール 備考:

上物仕様			
上物名	メーカー	型式「製造番号」	年式
冷凍バン	トランテックス	HFWXG-EUAFCP 「2TA0890-01」	平成28年
【備考】 断熱材: サイド75mm リヤ50mm。ラッシングレール2段。水抜き穴前後2対。庫内灯5ヶ。床後方割がれ、浮き。リヤ扉シャッター式。門口左凹み、曲がり。			
冷凍機/直結(スタンバイ付)	デンソー	DNPE105EJ1	平成28年
【備考】 -32℃設定 +15.0℃ → -11.5℃ (1h) 確認。稼働時間5712h。スタンバイケーブル付。			
跳ね上げゲート	トランテックス	TRAM10-1456 「S71206650」	平成28年
【備考】 PG寸法: 全長1560mm 全幅2390mm 有効長1300mm 有効幅2140mm。庫内リモコン付。最大荷重1000kg。右シリンダー、オイル滲み。			

外装状態			
キャブコーション	フレーム番号	フレームのさび	飛石
有	確認済	無	飛石有(リペア 不可)



【外装】	【ボデー内】
外装キズ	庫内キズ
外装へこみ	庫内へこみ
うき	庫内穴あき
曲がり	床汚れ
サビ	
補修跡	
割れ	