

車両情報				
車名	初年度登録	型式	形状	車台番号
いすゞ	平成28年8月	TKG-FRR90S2	冷凍パン	FRR90-7097946
走行	馬力	シフト	ブレーキ	ボディ内寸
256,742km	210PS/154KW	M/T 6速	エア	長: 5,940 mm 幅: 2,110 mm 高: 1,990 mm 門高: 1,960 mm

◎: 良好 ○: 通常走行問題なし △: 要修理 /: 装備無し ※あくまでも当社判断基準によるものです

エンジン			電装関係			キャビン		
点検項目	結果	状態	点検項目	結果	状態	点検項目	結果	状態
異音	◎		エアコン	◎		シート	○	破れ、へたり、 擦れ、汚れ
オイル混入	◎		スターター	◎		ヘッドライト	◎	H I D
オイル漏れ	◎		オルタネーター	◎		ウィンカー	◎	
水混入	◎		P/W (運転席)	◎		ワイパー	◎	
水漏れ	◎		P/W (助手席)	◎		ミラー	○	キャップ 欠品
燃料漏れ	◎		坂道発進装置	◎				
排気	◎		異常ランプ	◎		走行関係		
マフラー	◎		オーディオ	◎		点検項目	結果	状態
ターボ	◎		バックカメラ	◎	カラー	リーフサス	◎	
冷却水吹返	◎		電格ミラー	◎		エアサス	/	
ミッション			上物仕様			パワステ	○	オイルホース しみ
点検項目	結果	状態	点検項目	結果	状態	ハンドル	○	擦れ
ギア鳴き	◎		床材質	/	アルミ システムフロア	燃料タンク	◎	スチール 100L
ギア抜け	◎					デフ		
クラッチ	◎					点検項目	結果	状態
異音	◎					異音	◎	
オイル漏れ	◎					オイル漏れ	◎	
リターダ	/					デフロック	/	

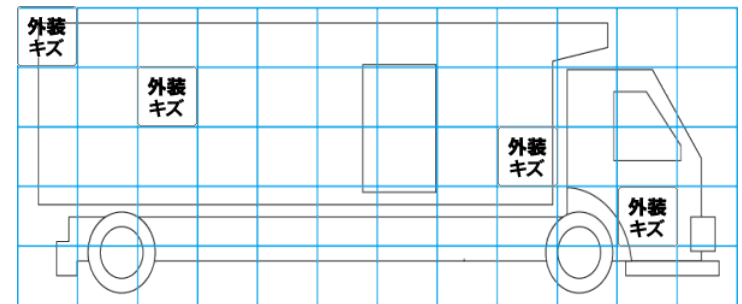
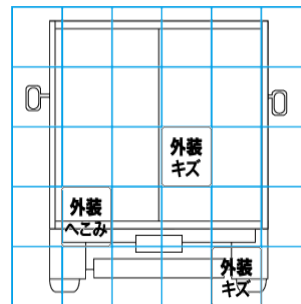
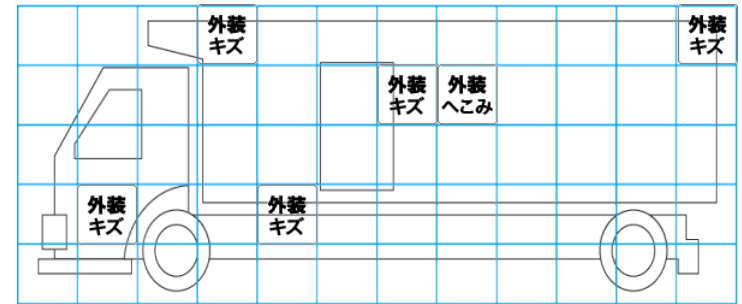
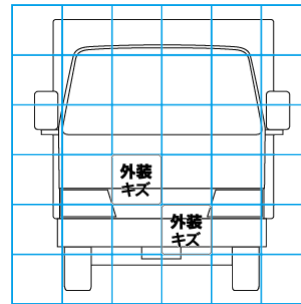
特記事項 キャブ内キズ・汚れ。インパネポケット欠品。フォグランプ左右不灯。
 エンジンキー2本(キーレス付1本)。ポデーキー3本。
 ※R6/12走行距離253,843km時クラッチOH(記録簿有)
記録簿 有 (H28/11~R7/1)

タイヤ残量				タイヤサイズ			
単位: mm							
6	5			225/80R17.5	225/80R17.5		
—	—			—	—		
10	3	4	10	225/80R17.5	225/80R17.5	225/80R17.5	225/80R17.5
—	—	—	—	—	—	—	—
スペア		4	—	スペア		225/80R17.5	—

素材: アルミ 備考: リヤ外左右再生タイヤ

上物仕様			
上物名	メーカー	型式「製造番号」	年式
冷凍パン	日本フルハーフ	GMF1 「DS42LN-PA42」	平成28年
【備考】断熱: リヤ75mm・サイド75mm。ラッシングレール2段。庫内灯3ケ(2ケ不灯)。90度ストッパー。前方水抜き穴2ケ。保冷カーテン。内張傷・削れ。観音扉内張穴あき・下部ゴム切れ。リヤ左リフレクター割れ。			
冷凍機/直結	デンソー	DS42LN-PA	平成28年
【備考】-32℃設定 +10.5℃ → -14℃ 確認(1hで)。稼働時間13678h			
跳ね上げゲート	日本フルハーフ	HB3H 「G5E0762」	平成28年
【備考】PG寸法: 全長1505mm・全幅2220mm・有効長1220mm・有効幅1980mm。最大荷重1000kg。庫内リモコン付。			

外装状態			
キャブコーション	フレーム番号	フレームのさび	飛石
有	確認済	無	飛石有(リペア可)



【外装】

【ボデー内】

外装キズ	外装へこみ	うき	曲がり	サビ	補修跡	割れ	庫内キズ	庫内へこみ	庫内穴あき	床汚れ
------	-------	----	-----	----	-----	----	------	-------	-------	-----