

車両情報				
車名	初年度登録	型式	形状	車台番号
日野	平成29年8月	SKG-XZB60Y	バス	XZB60-0001001
走行	馬力	シフト	ブレーキ	ボディ内寸
14,952km	150PS/110KW	A/T 6速	ハキューム	長: mm 幅: mm 高: mm 門高: mm

◎:良好 ○:通常走行問題なし △:要修理 /:装備無し ※あくまでも当社判断基準によるものです

エンジン		
点検項目	結果	状態
異音	◎	
オイル混入	◎	
オイル漏れ	◎	
水混入	◎	
水漏れ	◎	
燃料漏れ	◎	
排気	◎	
マフラー	◎	
ターボ	◎	
冷却水吹返	◎	

ミッション		
点検項目	結果	状態
ギア鳴き	◎	
ギア抜け	◎	
クラッチ	/	
異音	◎	
オイル漏れ	◎	
リターダ	/	

電装関係		
点検項目	結果	状態
エアコン	◎	リヤヒーター付き
スターター	◎	
オルタネーター	◎	
P/W (運転席)	/	
P/W (助手席)	/	
坂道発進装置	/	
異常ランプ	◎	
オーディオ	◎	ナビ付き
バックカメラ	◎	カラー
電格ミラー	◎	不動
ETC	◎	標準
タコグラフ	/	

上物仕様		
点検項目	結果	状態
床材質	/	

キャビン		
点検項目	結果	状態
シート	◎	
ヘッドライト	◎	ハロゲン
ウィンカー	◎	
ワイパー	◎	
ミラー	○	左カバーテープ補修有

走行関係		
点検項目	結果	状態
リーフサス	◎	
エアサス	/	
パワステ	◎	
ハンドル	◎	
燃料タンク	◎	スチール 95L

デフ		
点検項目	結果	状態
異音	◎	
オイル漏れ	◎	
デフロック	/	

特記事項 エンジンキー3本、盗難防止付き。  
記録簿 有 (H29/9~R6/8)

タイヤ残量			
単位: mm			
10	10		
—	—		
10	9	9	9
—	—	—	—
スベア	8	—	

タイヤサイズ			
	215/70R17.5	215/70R17.5	
	—	—	
215/70R17.5	215/70R17.5	215/70R17.5	215/70R17.5
—	—	—	—
スベア	215/70R17.5	—	
素材: スチール	備考:		

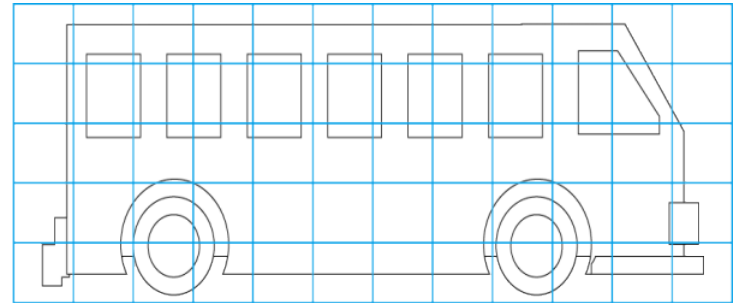
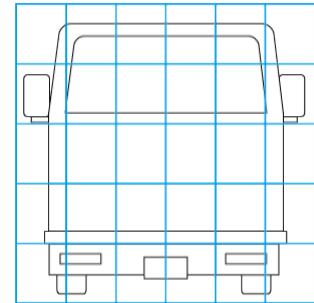
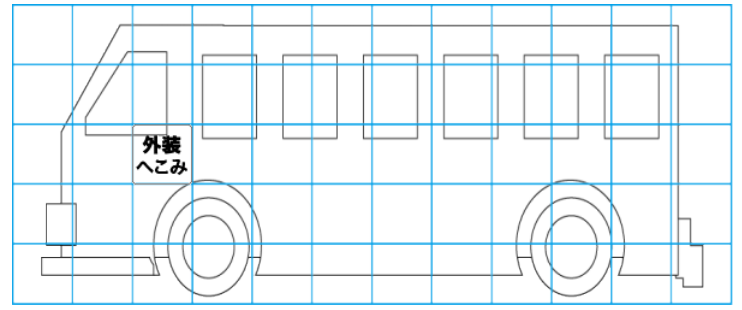
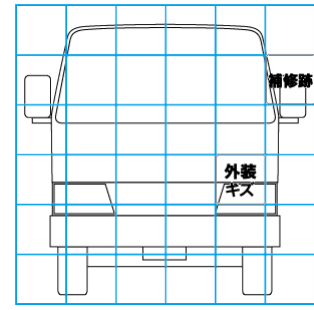
上物仕様			
上物名	メーカー	型式「製造番号」	年式
			平成29年8月

【備考】9人乗り(運転席1、助手席1、座席5、補助席2)、座席固定、デジタル時計、自動ドア、モケットシート、庫内灯4ケ、ルーフキャリア、ハシゴ、センターカーテン付き。

【備考】

【備考】

外装状態			
キャブコーション	フレーム番号	フレームのさび	飛石
有	確認済	無	点傷有



【外装】

外装キズ	外装へこみ	うき	曲がり	サビ	補修跡	割れ
------	-------	----	-----	----	-----	----

【ボデー内】

庫内キズ	庫内へこみ	庫内穴あき	床汚れ
------	-------	-------	-----