

車両情報				
車名	初年度登録	型式	形状	車台番号
日野	令和 1年9月	2PG-FR1AHG	冷凍バン	FR1AH-104782
走行	馬力	シフト	ブレーキ	ボディ内寸
219,879km	380PS/279KW	M/T 7速	エア	長: 9,350 mm 幅: 2,280 mm 高: 2,300 mm 門高: 2,260 mm

◎: 良好 ○: 通常走行問題なし △: 要修理 /: 装備無し ※あくまでも当社判断基準によるものです

エンジン		
点検項目	結果	状態
異音	◎	
オイル混入	◎	
オイル漏れ	◎	
水混入	◎	
水漏れ	◎	
燃料漏れ	◎	
排気	◎	
マフラー	◎	
ターボ	◎	
冷却水吹き返し	◎	

ミッション		
点検項目	結果	状態
ギア鳴き	◎	
ギア抜け	◎	
クラッチ	◎	
異音	◎	
オイル漏れ	◎	
リターダ	◎	

電装関係		
点検項目	結果	状態
エアコン	◎	
スターター	◎	
オルタネーター	◎	
パワーウィンドウ: (運転席)	◎	
パワーウィンドウ: (助手席)	◎	
坂道発進装置	◎	
異常ランプ	◎	
オーディオ	◎	
バックカメラ	◎	カラー
電格ミラー	◎	
ETC	◎	2.0
タコグラフ	◎	アナログ

上物仕様		
点検項目	結果	状態
床材質	/	アルミ キースト

キャビン		
点検項目	結果	状態
シート	○	擦れ、汚れ
ヘッドライト	◎	LED
ウィンカー	◎	
ワイパー	◎	
ミラー	◎	

走行関係		
点検項目	結果	状態
リーフサス	◎	
エアサス	◎	リヤエアサス
パワーステアリング	◎	
ハンドル	○	擦れ
燃料タンク	◎	スチール 300L 300L

デフ		
点検項目	結果	状態
異音	◎	
オイル漏れ	◎	
デフロック	/	

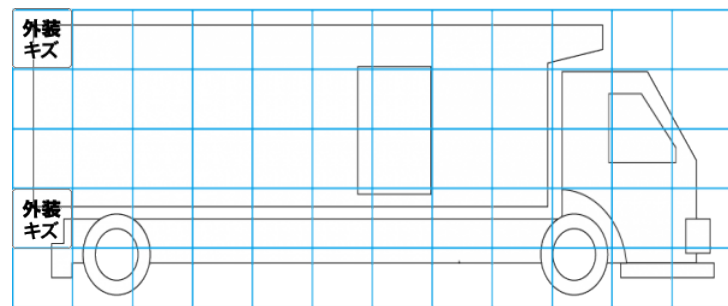
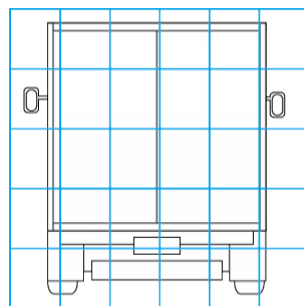
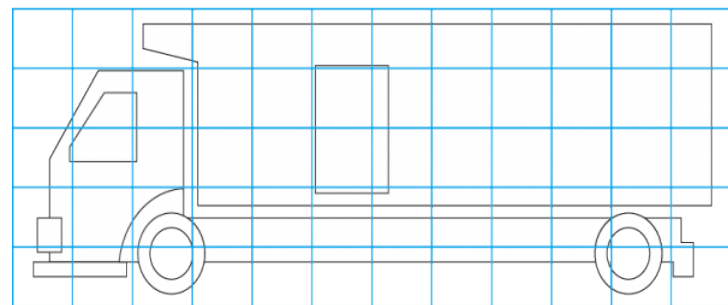
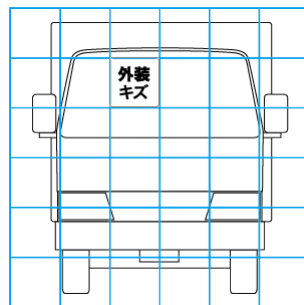
特記事項 キャブ内汚れ傷。
記録簿 有 (R1/10~R2/9)

タイヤ残量			
単位: mm			
8	8		
7	7	8	7
10	11	9	9
スペア	14		

タイヤサイズ			
11R22.5 16PR	11R22.5 16PR		
11R22.5 16PR	11R22.5 16PR	11R22.5 16PR	11R22.5 16PR
11R22.5 16PR	11R22.5 16PR	11R22.5 16PR	11R22.5 16PR
スペア	275/80R22.5		
素材: アルミ	備考:		

上物仕様			
上物名	メーカー	型式「製造番号」	年式
冷凍バン	矢野特殊自動車	TPA9043 「B190550」	令和 1年9月
【備考】 断熱リヤ75mm、サイド75mm。ジョロダール4列(ジョロダール欠品)。ラッシングレール2段。上部左右角LED庫内灯。 水抜き穴前後2対。左観音式サイド扉2カ所。			
冷凍機/サブエンジン(スタンバイ付)	菱重	TU100S-CN	令和 1年
【備考】 -30℃設定(+22℃ → -1℃ 確認)。			
【備考】			

外装状態			
キャブコーション	フレーム番号	フレームのさび	飛石
有	確認済	無	飛石有(リヘア可)



【外装】					【ボデー内】					
外装キズ	外装へこみ	うき	曲がり	サビ	補修跡	割れ	庫内キズ	庫内へこみ	庫内穴あき	床汚れ