

車両情報				
車名	初年度登録	型式	形状	車台番号
いすゞ	平成28年9月	TKG-FRR90S2	冷凍パン	FRR90-7095075
走行	馬力	シフト	ブレーキ	ボディ内寸
488,648km	210PS/154KW	M/T 6速	エア	長: 6,120 mm 幅: 2,130 mm 高: 2,010 mm 門高: 2,010 mm

◎: 良好 ○: 通常走行問題なし △: 要修理 /: 装備無し ※あくまでも当社判断基準によるものです

エンジン			電装関係			キャビン		
点検項目	結果	状態	点検項目	結果	状態	点検項目	結果	状態
異音	◎		エアコン	△	冷えない	シート	○	破れ、へたり、 擦れ、汚れ
オイル混入	◎		スターター	◎		ヘッドライト	◎	HID
オイル漏れ	◎		オルタネーター	◎		ウィンカー	◎	
水混入	◎		P/W (運転席)	◎		ワイパー	◎	
水漏れ	◎		P/W (助手席)	◎		ミラー	○	右キャップ欠品
燃料漏れ	◎		坂道発進装置	◎		走行関係		
排気	◎		異常ランプ	◎		点検項目	結果	状態
マフラー	◎		オーディオ	◎		リーフサス	○	シャックル摩耗
ターボ	◎		バックカメラ	◎	カラー	エアサス	/	
冷却水吹返	◎		電格ミラー	◎		パワステ	◎	
ミッション			上物仕様			ハンドル	○	擦れ
点検項目	結果	状態	点検項目	結果	状態	燃料タンク	◎	スチール 100L
ギア鳴き	◎		床材質	/	アルミ 縞板	デフ		
ギア抜け	◎					点検項目	結果	状態
クラッチ	◎					異音	◎	
異音	◎					オイル漏れ	◎	
オイル漏れ	◎					デフロック	/	
リターダ	/							

特記事項 キャブ内キズ・汚れ。インパネポケット欠品。
エンジンキー3本(2本キーレス付、作動不良)、ボデーキー6本。
※R5/6走行距離421,086km時クラッチOH(記録簿有)

記録簿 有 (H28/12~R6/6)

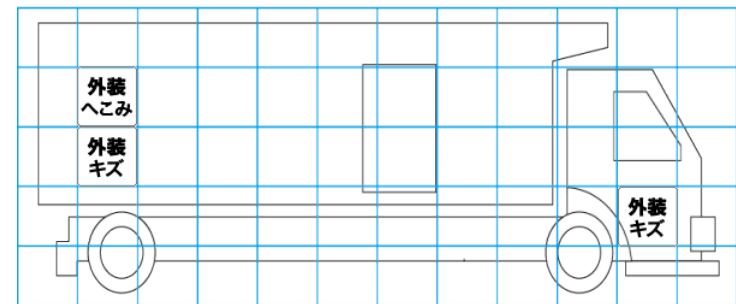
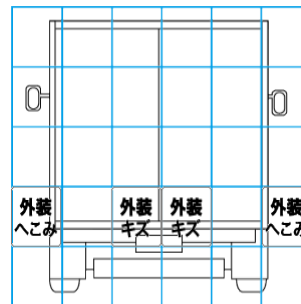
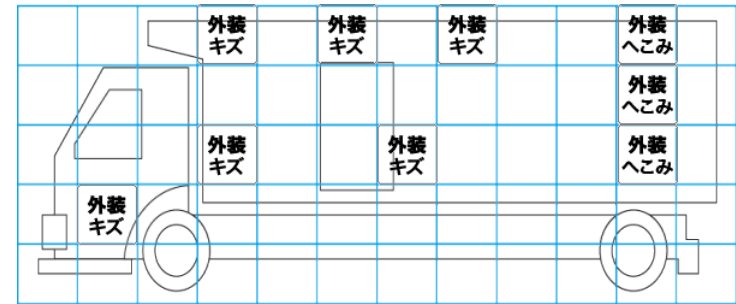
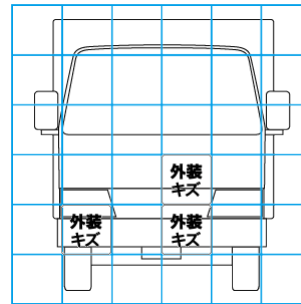
タイヤ残量			
単位: mm			
2	2		
-	-		
6	6	5	5
-	-	-	-
スペア	5	-	

タイヤサイズ			
	225/80R17.5	225/80R17.5	
	-	-	
225/80R17.5	225/80R17.5	225/80R17.5	225/80R17.5
-	-	-	-
スペア	225/80R17.5	-	

素材: スチール 備考:

上物仕様			
上物名	メーカー	型式「製造番号」	年式
冷凍パン	日本フルハーフ	GLF1 「E5EK161」	平成28年
【備考】断熱材: サイド75mm/リア75mm。ラッシングレール2段、左サイド扉片開き式、水抜き穴前方1対、90度ストッパー、庫内灯3ヶ、門口左右下側凹み。			
冷凍機/直結	菱重	TDJS50A-L2 「685500950BL」	平成28年
【備考】-30℃設定 +18.7℃ → -3.2℃ (1h) 確認。稼動時間9600h。			
格納ゲート	新明和工業	RAK10-6475D 「S70204212」	平成28年
【備考】PG寸法: 全長1550mm全幅1980mm有効長1395mm有効幅1915mm。最大荷重1000kg。ラジコン付(充電不良・作動不良)。			

外装状態			
キャブコーション	フレーム番号	フレームのさび	飛石
有	確認済	無	飛石有(リペア不可)



【外装】

外装キズ	外装へこみ	うき	曲がり	サビ	補修跡	割れ	庫内キズ	庫内へこみ	庫内穴あき	床汚れ
------	-------	----	-----	----	-----	----	------	-------	-------	-----

【ボデー内】