

車両情報				
車名	初年度登録	型式	形状	車台番号
いすゞ	平成28年2月	TKG-FRR90S2	クレーン付平	FRR90-7090636
走行	馬力	シフト	ブレーキ	ボディ内寸
236.665km	210PS/154KW	M/T 6速	エア	長: 5,200 mm 幅: 2,170 mm 高: 380 mm 門高: mm

◎: 良好 ○: 通常走行問題なし △: 要修理 /: 装備無し ※あくまでも当社判断基準によるものです

エンジン			電装関係			キャビン		
点検項目	結果	状態	点検項目	結果	状態	点検項目	結果	状態
異音	◎		エアコン	◎		シート	○	擦れ、汚れ
オイル混入	◎		スターター	◎		ヘッドライト	◎	HID
オイル漏れ	◎		オルタネーター	◎		ウィンカー	◎	
水混入	◎		P/W (運転席)	◎		ワイパー	◎	
水漏れ	◎		P/W (助手席)	◎		ミラー	◎	
燃料漏れ	◎		坂道発進装置	◎		走行関係		
排気	◎		異常ランプ	◎		点検項目	結果	状態
マフラー	◎		オーディオ	◎		リーフサス	◎	
ターボ	◎		バックカメラ	/		エアサス	/	
冷却水吹返	◎		電格ミラー	◎		ハワステ	◎	
ミッション			上物仕様			ハンドル	○	擦れ
点検項目	結果	状態	点検項目	結果	状態	燃料タンク	◎	スチール 200L
ギア鳴き	◎		床材質	/	木材、鉄板	デフ		
ギア抜け	◎					点検項目	結果	状態
クラッチ	◎					異音	◎	
異音	◎					オイル漏れ	◎	
オイル漏れ	◎					デフロック	/	
リターダ	/							

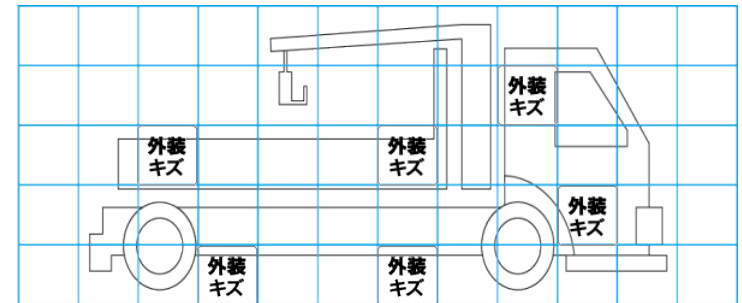
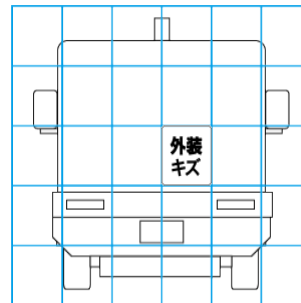
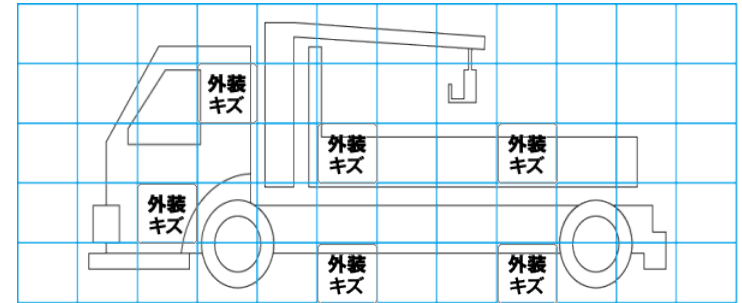
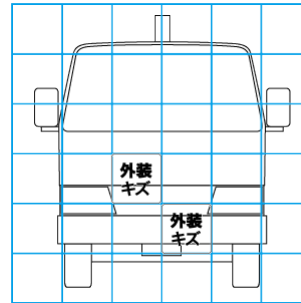
特記事項 キャブ内キズ・汚れ。アイドリングストップ付。

記録簿 有 (H30/2~R6/2)

タイヤ残量				タイヤサイズ			
単位: mm							
12	12			245/80R17.5	245/80R17.5		
—	—			—	—		
10	10	10	10	245/80R17.5	245/80R17.5	245/80R17.5	245/80R17.5
—	—	—	—	—	—	—	—
スベア			3	スベア		245/80R17.5	—
素材: アルミ				備考:			

上物仕様			
上物名	メーカー	型式「製造番号」	年式
平ボディ	小平産業	A160007	平成28年
【備考】床丸カンフック7対。作業灯2ケ（1ケ不灯）。床板削れ・後方鉄板。			
クレーン/クレーン	タダノ	TM-ZE363HR 「K01243」	平成28年7月
【備考】2.93 t。ブーム3段。フックイン。ラジコン付。アウトリガーワイド張出。			
【備考】			

外装状態			
キャブコーション	フレーム番号	フレームのさび	飛石
有	確認済	無	点傷有



【外装】

【ボデー内】

外装キズ	外装へこみ	うき	曲がり	サビ	補修跡	割れ	庫内キズ	庫内へこみ	庫内穴あき	床汚れ
------	-------	----	-----	----	-----	----	------	-------	-------	-----