

車両情報				
車名	初年度登録	型式	形状	車台番号
フルハーフ	平成30年3月		アルミウイング	DFPTF341A-25226
走行	馬力	シフト	ブレーキ	ボディ内寸
			エア	長: 13,640 mm 幅: 2,360 mm 高: 2,330 mm 門高: 2,270 mm

◎: 良好 ○: 通常走行問題なし △: 要修理 /: 装備無し ※あくまでも当社判断基準によるものです

エンジン			電装関係			キャビン		
点検項目	結果	状態	点検項目	結果	状態	点検項目	結果	状態
異音	/		エアコン	/		シート	/	
オイル混入	/		スターター	/		ヘッドライト	/	
オイル漏れ	/		オルタネーター	/		ウィンカー	◎	
水混入	/		P/W (運転席)	/		ワイパー	/	
水漏れ	/		P/W (助手席)	/		ミラー	/	
燃料漏れ	/		坂道発進装置	/		走行関係		
排気	/		異常ランプ	/		点検項目	結果	状態
マフラー	/		オーディオ	/		リーフサス	/	
ターボ	/		バックカメラ	◎	カラー	エアサス	◎	リヤエアサス
冷却水吹返	/		電格ミラー	/		パワステ	/	
ミッション			上物仕様			デフ		
点検項目	結果	状態	点検項目	結果	状態	点検項目	結果	状態
ギア鳴き	/		床材質	/	木材、鉄板	異音	/	
ギア抜け	/					オイル漏れ	/	
クラッチ	/					デフロック	/	
異音	/							
オイル漏れ	/							
リターダ	/							

特記事項 リフトアップ付
記録簿 無()

タイヤ残量				タイヤサイズ			
単位: mm							
11	11	11	11	11R22.5 16PR	11R22.5 16PR	11R22.5 16PR	11R22.5 16PR
8	8	8	8	11R22.5 16PR	11R22.5 16PR	11R22.5 16PR	11R22.5 16PR
-	-	-	-	-	-	-	-
スペア			15	スペア		11R22.5 16PR	-

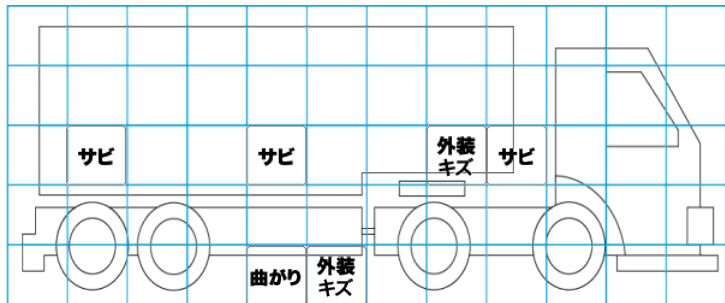
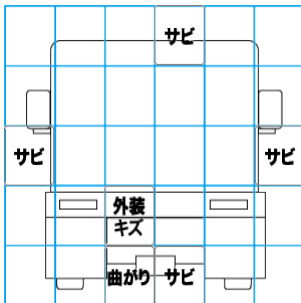
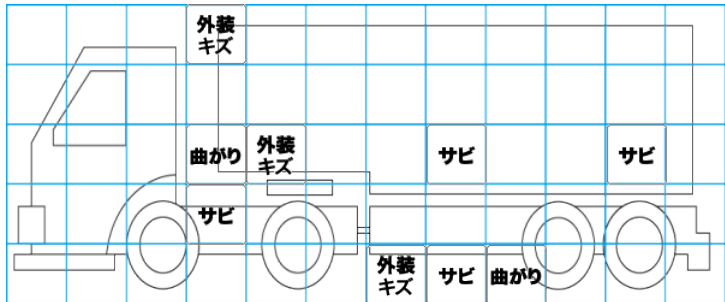
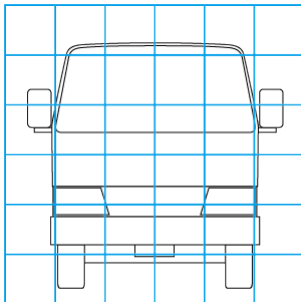
素材: スチール 備考: スペアアプライス違い

上物仕様			
上物名	メーカー	型式「製造番号」	年式
アルミウイング	日本フルハーフ	DFPTF341A 「P2AJ064」	平成30年

【備考】鳥居型引出しフック12対。ラッシングレール2段。庫内灯6ケ(不灯)。右前ウイング電源コード付。門口錆。煽りヒンジ全数錆。前方三角板左右曲り。

【備考】
【備考】

外装状態			
キャブコーション	フレーム番号	フレームのさび	飛石
有	確認済	小	



【外装】					【ボデー内】						
外装キズ	外装へこみ	うき	曲がり	錆	補修跡	割れ	庫内キズ	庫内へこみ	庫内穴あき	床汚れ	