

車両情報				
車名	初年度登録	型式	形状	車台番号
日野	平成30年9月	2PG-FR1AHG	冷凍バン	FR1AH-102841
走行	馬力	シフト	ブレーキ	ボディ内寸
147,404km	380PS/279KW	M/T 7速	エア-	長: 9,350 mm 幅: 2,300 mm 高: 2,300 mm 門高: 2,250 mm

◎: 良好 ○: 通常走行問題なし △: 要修理 /: 装備無し ※あくまでも当社判断基準によるものです

エンジン		
点検項目	結果	状態
異音	◎	
オイル混入	◎	
オイル漏れ	◎	
水混入	◎	
水漏れ	◎	
燃料漏れ	◎	
排気	◎	
マフラー	○	テールパイプすず付 着
ターボ	◎	
冷却水吹き返し	◎	
ミッション		
点検項目	結果	状態
ギア鳴き	◎	
ギア抜け	◎	
クラッチ	◎	
異音	◎	
オイル漏れ	◎	
リターダ	◎	

電装関係		
点検項目	結果	状態
エアコン	◎	
スターター	◎	
オルタネーター	◎	
パワーウィンドウ: (運転席)	◎	
パワーウィンドウ: (助手席)	◎	
坂道発進装置	◎	
異常ランプ	◎	
オーディオ	◎	
バックカメラ	◎	カラー
電格ミラー	◎	
ETC	◎	2.0
タコグラフ	/	
上物仕様		
点検項目	結果	状態
床材質	/	アルミ キーストン

キャビン		
点検項目	結果	状態
シート	○	タバコ穴
ヘッドライト	◎	LED
ウィンカー	◎	
ワイパー	◎	
ミラー	◎	
走行関係		
点検項目	結果	状態
リーフサス	◎	
エアサス	◎	リヤエアサス
パワーステアリング	◎	
ハンドル	◎	
燃料タンク	◎	スチール 300L 300L
デフ		
点検項目	結果	状態
異音	◎	
オイル漏れ	◎	
デフロック	/	

特記事項  
記録簿 有 (R1/9、R2/10)

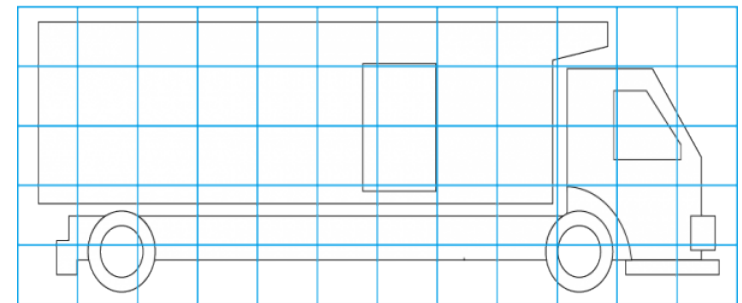
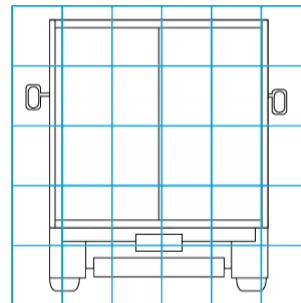
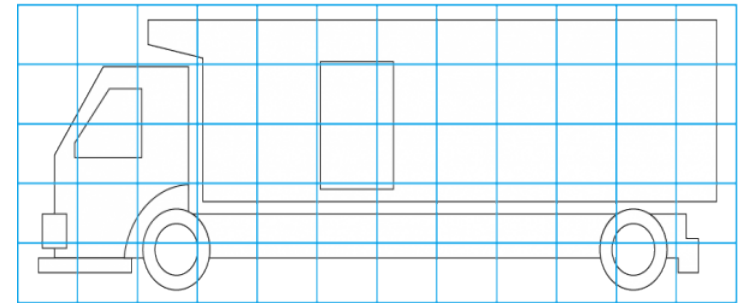
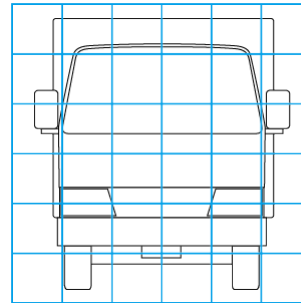
タイヤ残量			
単位: mm			
7	7		
-	-		
7	6	6	7
5	0	1	5
スペア		7	-

タイヤサイズ			
275/80R22.5	275/80R22.5		
-	-		
275/80R22.5	275/80R22.5	275/80R22.5	275/80R22.5
275/80R22.5	275/80R22.5	275/80R22.5	275/80R22.5
スペア		275/80R22.5	-

素材: アルミ 備考: 右後内側再生タイヤ

上物仕様			
上物名	メーカー	型式「製造番号」	年式
冷凍バン	矢野特殊自動車	TPH7450 「B150270」	平成27年4月
【備考】 ラッシング2段、床キーストン、ジョロダ-4列、庫内灯LED、天井結露防止シート、水抜き穴4ヶ所			
冷凍機/サブエンジン (スタンバイ付)	葺重	TU100SA-CND	(不明)
【備考】 -35℃設定			
【備考】			

外装状態			
キャブコーション	フレーム番号	フレームのさび	飛石
有	確認済	無	無



【外装】				【ボデー内】						
外装キズ	外装へこみ	うき	曲がり	サビ	補修跡	割れ	庫内キズ	庫内へこみ	庫内穴あき	床汚れ