

車両情報				
車名	初年度登録	型式	形状	車台番号
三菱ふそう	平成29年4月	QPG-FU64VZ	冷凍パン	FU64VZ-521512
走行	馬力	シフト	ブレーキ	ボディ内寸
426,699km	380PS/279KW	M/T 7速	エア	長: 9,350 mm 幅: 2,300 mm 高: 2,240 mm 門高: 2,160 mm

◎: 良好 ○: 通常走行問題なし △: 要修理 /: 装備無し ※あくまでも当社判断基準によるものです

エンジン			電装関係			キャビン														
点検項目	結果	状態	点検項目	結果	状態	点検項目	結果	状態												
異音	○	ブレあり	エアコン	◎		シート	○	タバコ穴、擦れ												
オイル混入	◎		スターター	◎		ヘッドライト	◎	HID												
オイル漏れ	◎		オルタネーター	◎		ウィンカー	◎													
水混入	◎		P/W (運転席)	◎		ワイパー	◎													
水漏れ	◎		P/W (助手席)	◎		ミラー	◎													
燃料漏れ	◎		坂道発進装置	◎		走行関係														
排気	◎		異常ランプ	◎					点検項目	結果	状態									
マフラー	◎		オーディオ	◎		リーフサス	◎													
ターボ	○	オイルにじみ	バックカメラ	◎	カラー	エアサス	◎	リヤエアサス												
冷却水吹返	◎		電格ミラー	◎		パワステ	◎													
ミッション			上物仕様			デフ														
									点検項目	結果	状態	点検項目	結果	状態						
ギア鳴き	◎		ETC	/		燃料タンク	◎	スチール 300L 300L												
ギア抜け	◎		タコグラフ	/		床材質 / アルミ														
クラッチ	◎		外装状態																	
異音	◎					キャブコーション			フレーム番号			フレームのさび			飛石					
オイル漏れ	○	リヤシール にじみ	有															確認済		
リターダ	/					異音			○			オイル漏れ			◎					

特記事項 左Frショックオイルにじみ。
観音裏側サビ有り

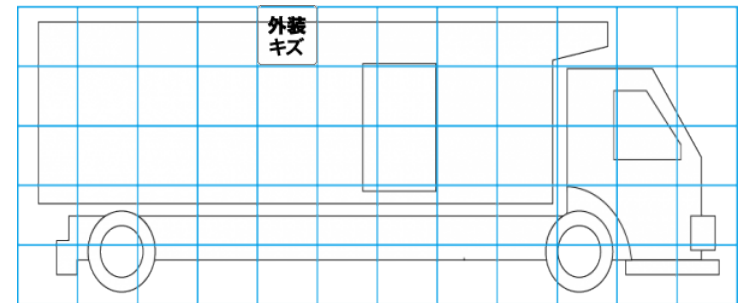
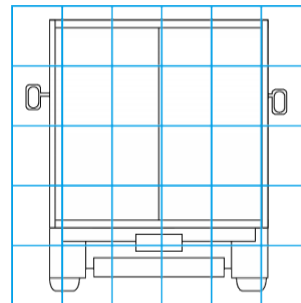
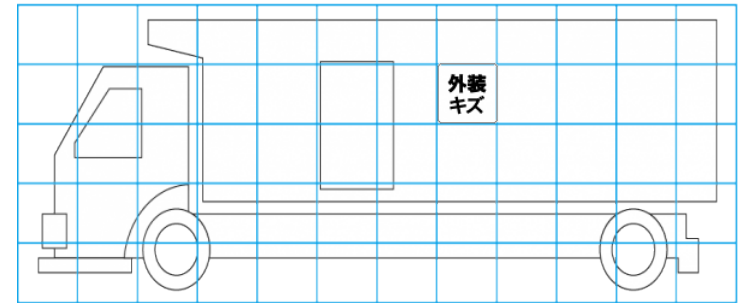
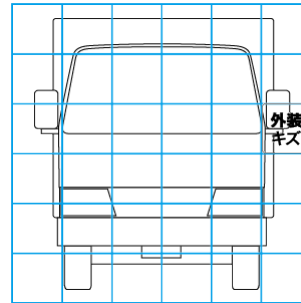
記録簿 有 (H30/5~R3/5)

タイヤ残量				タイヤサイズ			
単位: mm							
4	0			295/80R22.5	295/80R22.5		
9	8	8	7	11R22.5 14PR	11R22.5 14PR	11R22.5 14PR	11R22.5 14PR
9	10	9	11	11R22.5 16PR	11R22.5 16PR	11R22.5 16PR	11R22.5 16PR
スペア	10			スペア		295/80R22.5	

素材: スチール 備考: リア全数再生タイヤ

上物仕様			
上物名	メーカー	型式「製造番号」	年式
冷凍パン	パブコ	「18435」	平成18年
【備考】 ラッシング2段、床T型キーストン、ジョロダー4列、水抜き穴4ヶ所、庫内灯4ヶ、左サイドドア(観音式)			
冷凍機/サブエンジン (スタンバイ付)	菱重	TU73E	平成18年
【備考】 -30℃設定			
【備考】			

外装状態			
キャブコーション	フレーム番号	フレームのさび	飛石
有	確認済	小	点傷有



【外装】					【ボデー内】					
外装キズ	外装へこみ	うき	曲がり	サビ	補修跡	割れ	庫内キズ	庫内へこみ	庫内穴あき	床汚れ