

車両情報				
車名	初年度登録	型式	形状	車台番号
三菱ふそう	平成29年4月	QPG-FU64VZ	冷凍パン	FU64VZ-521524
走行	馬力	シフト	ブレーキ	ボディ内寸
346,016km	380PS/279KW	M/T 7速	エア	長: 9,360 mm 幅: 2,280 mm 高: 2,260 mm 門高: 2,190 mm

◎:良好 ○:通常走行問題なし △:要修理 /:装備無し ※あくまでも当社判断基準によるものです

エンジン			電装関係			キャビン		
点検項目	結果	状態	点検項目	結果	状態	点検項目	結果	状態
異音	◎		エアコン	◎		シート	○	擦れ、汚れ
オイル混入	◎		スターター	◎		ヘッドライト	◎	HID
オイル漏れ	◎		オルタネーター	◎		ウィンカー	◎	
水混入	◎		P/W(運転席)	◎		ワイパー	◎	
水漏れ	◎		P/W(助手席)	◎		ミラー	○	左ミラーワイパー動かす。
燃料漏れ	◎		坂道発進装置	◎				
排気	◎		異常ランプ	◎		走行関係		
マフラー	◎		オーディオ	◎		点検項目	結果	状態
ターボ	◎		バックカメラ	◎	カラー	リーフサス	◎	
冷却水吹返	◎		電格ミラー	◎		エアサス	◎	リヤエアサス スーパードライブ付。
ミッション			上物仕様			パワステ	◎	
点検項目	結果	状態	点検項目	結果	状態	ハンドル	○	擦れ
ギア鳴き	◎		床材質	/	アルミ キーストン	燃料タンク	◎	スチール 300L 300L
ギア抜け	◎					デフ		
クラッチ	◎					点検項目	結果	状態
異音	◎					異音	◎	
オイル漏れ	◎					オイル漏れ	◎	
リターダ	/					デフロック	/	

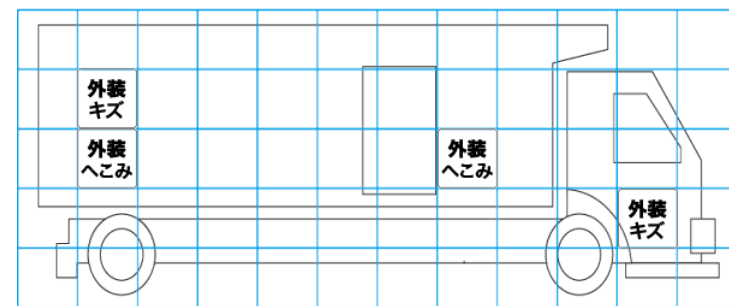
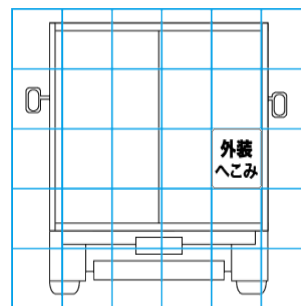
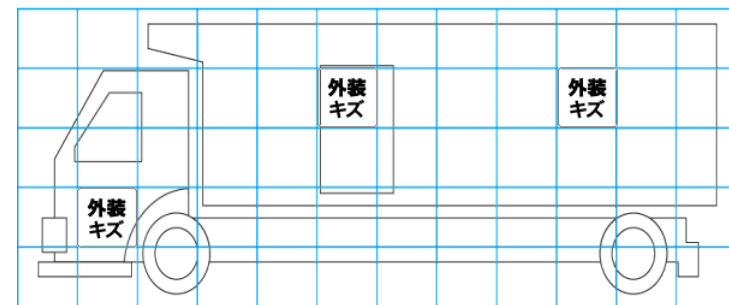
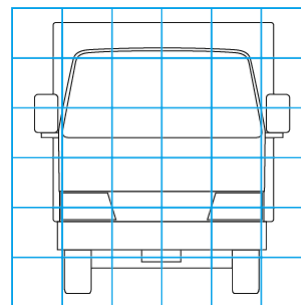
特記事項 キャブ内汚れ傷。アイドリングストップ付。
記録簿 有 (H30/5~R2/5)

タイヤ残量				タイヤサイズ			
単位: mm							
10	9			295/80R22.5	295/80R22.5		
—	—			—	—		
9	10	10	10	11R22.5 16PR	11R22.5 16PR	11R22.5 16PR	11R22.5 16PR
13	14	14	14	11R22.5 16PR	11R22.5 16PR	11R22.5 16PR	11R22.5 16PR
スペア	10	—		スペア	295/80R22.5	—	

素材: スチール 備考: スタッドレスタイヤ。

上物仕様			
上物名	メーカー	型式「製造番号」	年式
冷凍パン	パブコ	18-4212	平成18年7月
【備考】 断熱リヤ100mm、サイド70mm。床キーストン。ジョロダールール4列。ラッシングレール2段。庫内灯4ケ(1ケ不灯)。水抜き穴前後2対。可動式保冷カーテン。左観音式サイド扉。			
冷凍機/サブエンジン(スタンバイ付)	菱重	TU73E5-CN 「690100002BL」	平成18年6月
【備考】 -30℃設定。(1hで +28℃ → +11℃ 確認)。アワメーター 21152.8h。			

外装状態			
キャブコーション	フレーム番号	フレームのさび	飛石
有	確認済	無	点傷有



【外装】					【ボデー内】					
外装キズ	外装へこみ	うき	曲がり	サビ	補修跡	割れ	庫内キズ	庫内へこみ	庫内穴あき	床汚れ