

車両情報				
車名	初年度登録	型式	形状	車台番号
三菱ふそう	平成30年2月	2PG-FV70HZ	土砂禁ダンブ	FV70HZ-500091
走行	馬力	シフト	ブレーキ	ボディ内寸
429,343km	394PS/290KW	A/T シフトパイロット 12速	エア	長: 8,700 mm 幅: 2,300 mm 高: 1,880 mm 門高: mm

◎: 良好 ○: 通常走行問題なし △: 要修理 /: 装備無し ※あくまでも当社判断基準によるものです

エンジン			電装関係			キャビン		
点検項目	結果	状態	点検項目	結果	状態	点検項目	結果	状態
異音	◎		エアコン	◎		シート	○	破れ、へたり、 擦れ、汚れ
オイル混入	◎		スターター	◎		ヘッドライト	◎	LED
オイル漏れ	○	ロッカーケース 滲み	オルタネーター	◎		ウィンカー	◎	
水混入	◎		P/W (運転席)	◎		ワイパー	◎	
水漏れ	◎		P/W (助手席)	◎		ミラー	◎	
燃料漏れ	◎		坂道発進装置	◎				
排気	◎		異常ランプ	△	車両制御システム アクティブブレーキア シスト			
マフラー	◎		オーディオ	◎		走行関係		
ターボ	◎		バックカメラ	◎	カラー	点検項目	結果	状態
冷却水吹返	◎		電格ミラー	◎		リーフサス	◎	
ミッション			ETC	◎	標準	エアサス	/	
点検項目	結果	状態	タコグラフ	◎	デジタル 純正品	パワステ	◎	
ギア鳴き	◎		上物仕様			ハンドル	○	擦れ
ギア抜け	◎		点検項目	結果	状態	燃料タンク	◎	アルミ 300L
クラッチ	◎		床材質	/	鉄板	デフ		
異音	◎		点検項目	結果	状態	点検項目	結果	状態
オイル漏れ	◎					異音	◎	
リターダ	/					オイル漏れ	◎	
						デフロック	◎	

特記事項 キャブ内キズ・汚れ。アイドリングストップ付。フロントグリル割れ。右メッキコーナーパネル割れビス止め。右ドアヒンジ曲がり。キャブーフ凹み。リヤバンパー曲がり。スマートキー2個。

記録簿 有 (H31/1~R6/2)

タイヤ残量				タイヤサイズ			
単位: mm							
0	0			295/80R22.5	295/80R22.5		
—	—			—	—		
7	8	4	5	11R22.5 16PR	11R22.5 16PR	11R22.5 14PR	11R22.5 14PR
0	5	0	0	11R22.5 16PR	11R22.5 16PR	11R22.5 16PR	11R22.5 16PR
スベア	0	—		スベア	295/80R22.5	—	

素材: スチール 備考:

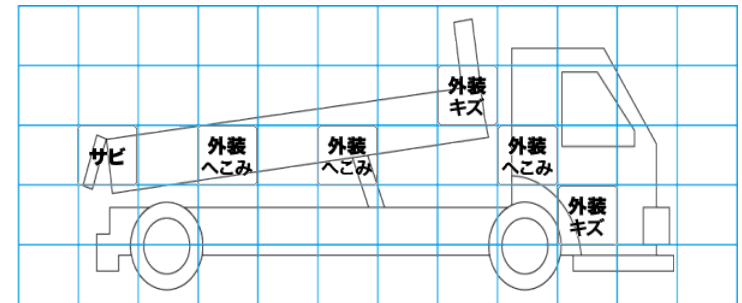
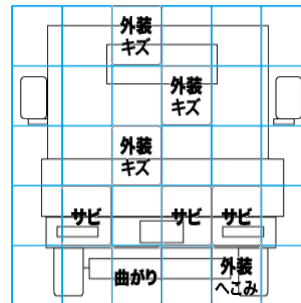
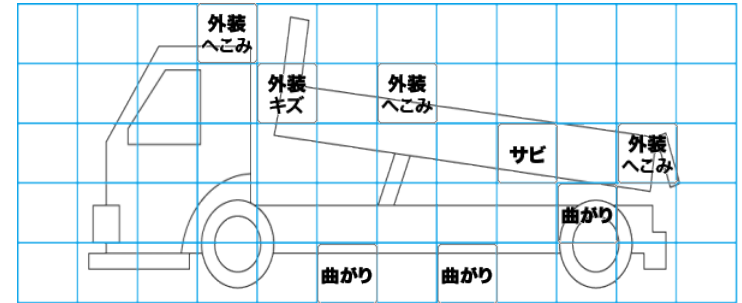
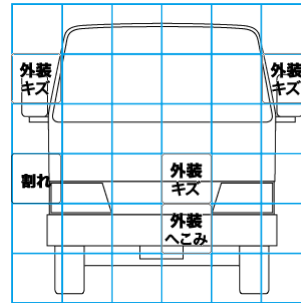
上物仕様			
上物名	メーカー	型式「製造番号」	年式
土砂禁ダンブ	新明和工業	DR14-01SB 「901467114Z」	平成30年

【備考】左右アオリ・リヤゲート差し枠付(板割れ有り)。前方作業灯2ケ(1ケ不灯)。後方作業灯2ケ。床凹み。前立て曲がり。サイドバンパー左右曲がり。左リヤフェンダー曲がり。

【備考】

【備考】

外装状態			
キャブコーション	フレーム番号	フレームのさび	飛石
有	確認済	無	点傷有



【外装】

外装キズ	外装へこみ	うき	曲がり	サビ	補修跡	割れ	庫内キズ	庫内へこみ	庫内穴あき	床汚れ
------	-------	----	-----	----	-----	----	------	-------	-------	-----

【ボデー内】