

車両情報				
車名	初年度登録	型式	形状	車台番号
いすゞ	平成24年3月	SKG-NKR85YN	高所作業車	NKR85Y-7002995
走行	馬力	シフト	ブレーキ	ボディ内寸
70,306km	150PS/110KW	M/T 6速	ハキューム	長: mm 幅: mm 高: mm 門高: mm

◎: 良好 ○: 通常走行問題なし △: 要修理 /: 装備無し ※あくまでも当社判断基準によるものです

エンジン			電装関係			キャビン		
点検項目	結果	状態	点検項目	結果	状態	点検項目	結果	状態
異音	◎		エアコン	◎		シート	○	汚れ
オイル混入	◎		スターター	◎		ヘッドライト	◎	ハロゲン
オイル漏れ	○	ロッカーカバー オイルしみ	オルタネーター	◎		ウィンカー	◎	
水混入	◎		P/W (運転席)	◎		ワイパー	◎	
水漏れ	◎		P/W (助手席)	◎		ミラー	◎	割れ 左メインミラーケース
燃料漏れ	◎		坂道発進装置	◎				
排気	◎		異常ランプ	◎		走行関係		
マフラー	◎		オーディオ	◎		点検項目	結果	状態
ターボ	◎		バックカメラ	/		リーフサス	◎	
冷却水吹返	◎		電格ミラー	◎		エアサス	/	
			ETC	◎	標準	パワステ	◎	
ミッション			タコグラフ	/		ハンドル	○	擦れ
点検項目	結果	状態	上物仕様			燃料タンク	◎	スチール 100L
ギア鳴き	◎		点検項目	結果	状態	デフ		
ギア抜け	◎		床材質	/	鉄板	点検項目	結果	状態
クラッチ	◎					異音	◎	
異音	◎					オイル漏れ	○	キャリア取付面 オイル漏れ
オイル漏れ	◎					デフロック	/	
リターダ	/							

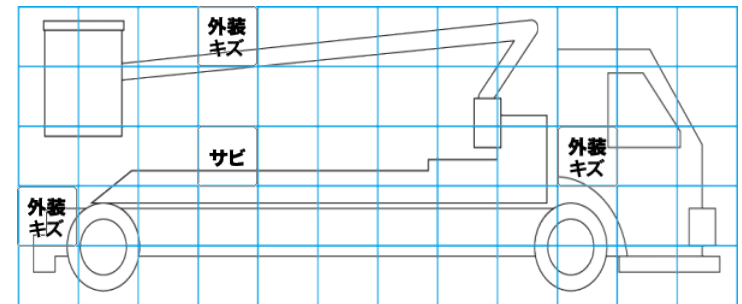
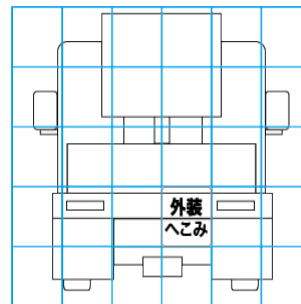
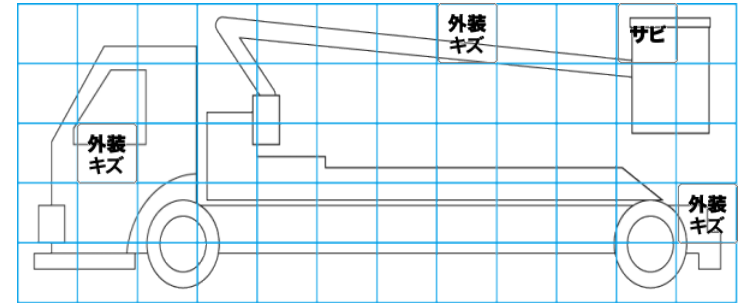
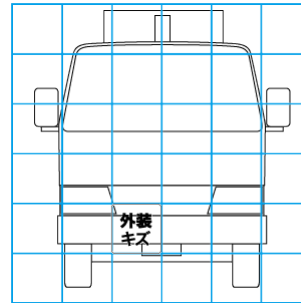
特記事項 エンジンキー2本(内1本リモコン付き) (9/13スベアキー車載: 守永) キャブ内汚れ・キズ有り
 ※R5/4走行距離: 67,292km時クラッチOH
 記録簿 有 (H24/12~R6/1)

タイヤ残量				タイヤサイズ			
単位: mm							
4	4			205/80R17.5	205/80R17.5		
0	5	3	4	205/80R17.5	205/80R17.5	205/80R17.5	205/80R17.5
スベア	2	1		スベア	205/80R17.5		

素材: スチール 備考:

上物仕様			
上物名	メーカー	型式「製造番号」	年式
高所作業車	アイチ	SK17A 「736239」	平成24年3月
【備考】 作業床高さ17.1m、作業床積載荷重200kg、3段ブーム、敷板 2対、アワーメーター5840h			
【備考】			
【備考】			

外装状態			
キャブコーション	フレーム番号	フレームのさび	飛石
有	確認済	小	点傷有



【外装】		【ボデー内】								
外装キズ	外装へこみ	うき	曲がり	サビ	補修跡	割れ	庫内キズ	庫内へこみ	庫内穴あき	床汚れ