

車両情報				
車名	初年度登録	型式	形状	車台番号
いすゞ	平成27年4月	TPG-NKR85AR	クレーン付平	NKR85-7046068
走行	馬力	シフト	ブレーキ	ボディ内寸
99,100km	150PS/110KW	M/T 6速	ハキューム	長: 3,710 mm 幅: 1,790 mm 高: 380 mm 門高: mm

◎: 良好    ○: 通常走行問題なし    △: 要修理    /: 装備無し    ※あくまでも当社判断基準によるものです

エンジン			電装関係			キャビン											
点検項目	結果	状態	点検項目	結果	状態	点検項目	結果	状態									
異音	◎		エアコン	◎		シート	○	汚れ									
オイル混入	◎		スターター	◎		ヘッドライト	◎	ハロゲン									
オイル漏れ	○	ロッカーカバー オイルしみ	オルタネーター	◎		ウィンカー	◎										
水混入	◎		P/W (運転席)	◎		ワイパー	◎										
水漏れ	◎		P/W (助手席)	◎		ミラー	◎										
燃料漏れ	◎		坂道発進装置	◎		走行関係											
排気	◎		異常ランプ	◎					点検項目	結果	状態						
マフラー	◎		オーディオ	◎		リーフサス	◎										
ターボ	◎		バックカメラ	/		エアサス	/										
冷却水吹返	◎		電格ミラー	/		パワステ	◎										
ミッション			ETC	◎	標準	ハンドル	○	擦れ									
			タコグラフ	/		燃料タンク	◎	スチール 100L									
上物仕様			点検項目			結果			状態								
												床材質			/ 鉄板		
デフ			点検項目			結果			状態								
												異音			◎		
												オイル漏れ			◎		
												デフロック			/		
												リターダ			/		

**特記事項** エンジンキー2本 (内リモコン付き1本) キャビン内汚れ・キズ有り、天井凹み有り  
 ※R5/04月: 走行距離91,259km時クラッチOH。  
**記録簿** 有 (H27/11~R6/3)

タイヤ残量

単位: mm

6	7		
-	-		
7	7	6	6
-	-	-	-
スペア	9	-	

タイヤサイズ

	205/85R16	205/85R16		
	-	-		
205/85R16	205/85R16	205/85R16	205/85R16	
-	-	-	-	
スペア		205/85R16	-	

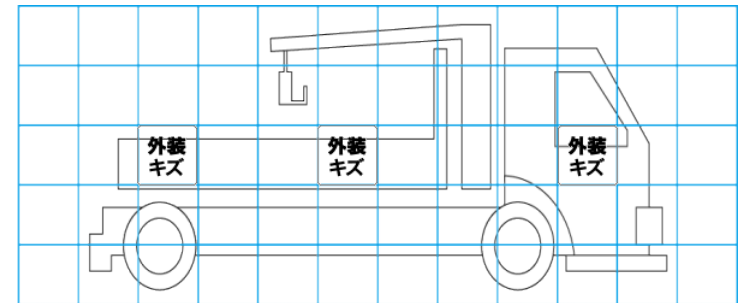
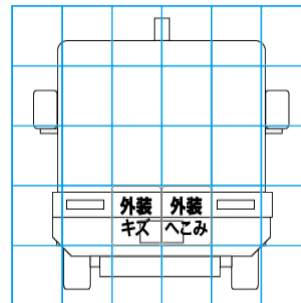
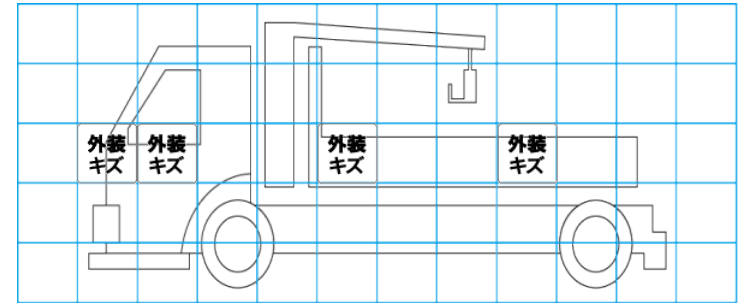
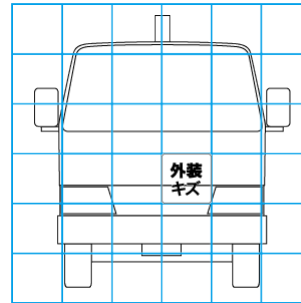
素材: スチール    備考:

上物仕様

上物名	メーカー	型式「製造番号」	年式
アルミ平	完成車	「00330566」	
【備考】 ロープ穴3対、ロープフック7対、3方開、リアアオリ90度ストッパー			
クレーン/クレーン	タダノ	TM-ZE264HR 「LA4316」	平成27年4月
【備考】 2.63t、4段ブーム、フックイン、標準アウトリガー、ラジコン付			
【備考】			

外装状態

キャブコーション	フレーム番号	フレームのさび	飛石
有	確認済	小	点傷有



外装キズ	外装へこみ	うき	曲がり	サビ	補修跡	割れ	庫内キズ	庫内へこみ	庫内穴あき	床汚れ
------	-------	----	-----	----	-----	----	------	-------	-------	-----

【ボデー内】