

車両情報				
車名	年式	型式	形状	車台番号
三菱ふそう	平成13年6月	KK-FE53EB	ダンプ	FE53EB-564001
走行	馬力	シフト	ブレーキ	ボディ内寸
52,235km	140PS/103KW	M/T 5速	バキューム	長: 3,060 mm 幅: 1,600 mm 高: 370 mm 門高: mm

◎: 良好 ○: 通常走行問題なし △: 要修理 /: 装備無し ※あくまでも当社判断基準によるものです

エンジン		
点検項目	結果	状態
異音	◎	
オイル混入	◎	
オイル漏れ	○	ロッカーカバー 滲み。
水混入	◎	
水漏れ	◎	
燃料漏れ	◎	
排気	◎	
マフラー	◎	
ターボ	◎	
冷却水吹き返し	◎	
ミッション		
点検項目	結果	状態
ギア鳴き	◎	
ギア抜け	◎	
クラッチ	◎	
異音	◎	
オイル漏れ	○	PTO付近滲み。
リターダ	/	

電装関係		
点検項目	結果	状態
エアコン	◎	
スターター	◎	
オルタネーター	◎	
パワーウィンドウ (運転席)	◎	
パワーウィンドウ (助手席)	◎	
坂道発進装置	/	
異常ランプ	◎	
オーディオ	◎	
バックカメラ	/	
電格ミラー	△	不動
ETC	/	
タコグラフ	/	
上物仕様		
点検項目	結果	状態
床材質	/	鉄板

キャビン		
点検項目	結果	状態
シート	○	破れ、へたり、 擦れ
ヘッドライト	◎	ハロゲン
ウィンカー	◎	
ワイパー	◎	
ミラー	○	左ステータ曲がり、カバ ー割れ、キャップ欠品
走行関係		
点検項目	結果	状態
リーフサス	◎	
エアサス	/	
パワーステアリング	◎	
ハンドル	○	擦れ
燃料タンク	◎	スチール 70L (ハコミ有)
デフ		
点検項目	結果	状態
異音	◎	
オイル漏れ	◎	
デフロック	/	

特記事項 キャビン内汚れ傷。シートデッキ付き。助手席灰皿フタ欠品。コンソールBOXフタ外れ。左キングピンキャップ欠品。

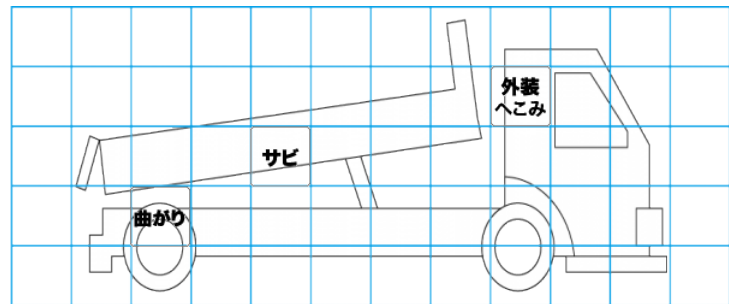
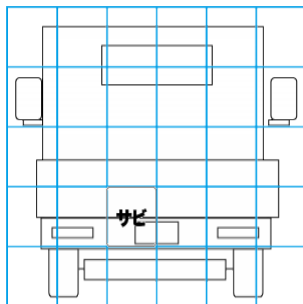
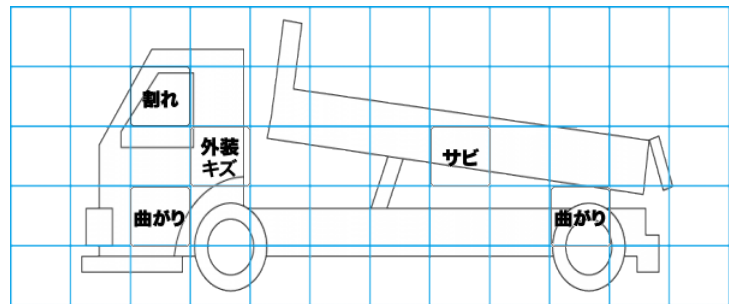
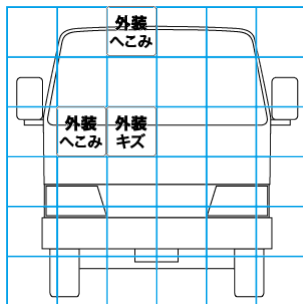
記録簿 有 (H13/9~R2/6)

タイヤ残量			
単位: mm			
5	4		
—	—		
2	2	3	2
—	—	—	—
スベア	3	—	

タイヤサイズ			
	195/85R16	195/85R16	
	—	—	
195/85R16	195/85R16	195/85R16	195/85R16
—	—	—	—
スベア	195/85R16	—	
素材: スチール	備考:		

上物仕様			
上物名	メーカー	型式「製造番号」	年式
ダンプ	新明和工業	DT2-38SAY「20683342」	平成13年
【備考】3転ダンプ。アオリ3方上部L型アングル付。			
【備考】			
【備考】			

外装状態			
キャブコーション	フレーム番号	フレームのさび	飛石
有	確認済	小	点傷有



【外装】

【ボデー内】

外装キズ	外装へこみ	うき	曲がり	サビ	補修跡	割れ	庫内キズ	庫内へこみ	庫内穴あき	床汚れ
------	-------	----	-----	----	-----	----	------	-------	-------	-----