

車両情報				
車名	初年度登録	型式	形状	車台番号
三菱ふそう	平成29年9月	TPG-FEB80	セーフティローダー	FEB80-551630
走行	馬力	シフト	ブレーキ	ボディ内寸
266,405km	150PS/110KW	M/T 5速	ハキューム	長: 5,700 mm 幅: 2,080 mm 高: 140 mm 門高: mm

◎: 良好 ○: 通常走行問題なし △: 要修理 /: 装備無し ※あくまでも当社判断基準によるものです

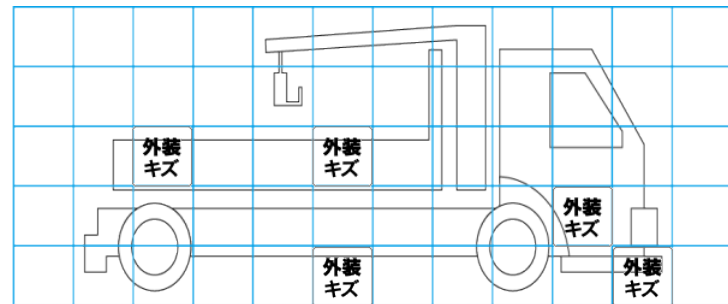
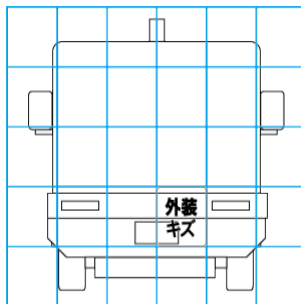
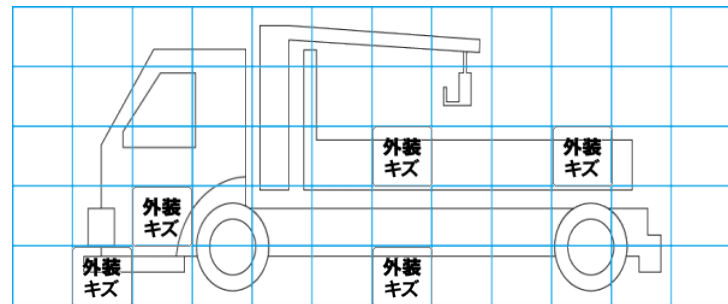
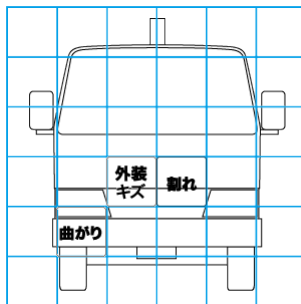
エンジン			電装関係			キャビン		
点検項目	結果	状態	点検項目	結果	状態	点検項目	結果	状態
異音	◎		エアコン	◎		シート	○	擦れ、汚れ
オイル混入	◎		スターター	◎		ヘッドライト	◎	HID
オイル漏れ	○	サブライポンブ 取付済み	オルタネーター	◎		ウィンカー	◎	
水混入	◎		P/W (運転席)	◎		ワイパー	◎	
水漏れ	◎		P/W (助手席)	◎		ミラー	○	キャブ 欠品
燃料漏れ	◎		坂道発進装置	◎				
排気	◎		異常ランプ	◎		走行関係		
マフラー	◎		オーディオ	◎	ナビ付き	点検項目	結果	状態
ターボ	◎		バックカメラ	○	カラー、不鮮明	リーフサス	◎	
冷却水吹返	◎		電格ミラー	◎		エアサス	/	
			ETC	◎	標準	パワステ	◎	
ミッション			タコグラフ	/		ハンドル	○	擦れ
点検項目	結果	状態	上物仕様			燃料タンク	◎	スチール 100L
ギア鳴き	◎		点検項目	結果	状態	デフ		
ギア抜け	◎		床材質	/	木材	点検項目	結果	状態
クラッチ	◎					異音	◎	
異音	◎					オイル漏れ	◎	
オイル漏れ	◎					デフロック	/	
リターダ	/							

特記事項 キャブ内汚れ・傷。リヤ右ショックアブソーバーしみ。フロントグリル割れ。
エンジンキー1本(スベアー無)、キーレスリモコン1ヶ。
記録簿 有 (H31/4~R5/8)

タイヤ残量				タイヤサイズ			
単位: mm							
10	10			215/70R17.5	215/70R17.5		
-	-			-	-		
7	7	7	7	215/70R17.5	215/70R17.5	215/70R17.5	215/70R17.5
-	-	-	-	-	-	-	-
スベア		11	-	スベア		215/70R17.5	-
素材: スチール				備考:			

上物仕様			
上物名	メーカー	型式「製造番号」	年式
セーフティローダー	花見台	SF21SA 「45312」	平成29年
【備考】 丸カンフック6対。後方ロープフック2ヶ。作業灯2ヶ。ウインチ付。歩み板開閉油圧式。床板腐食・穴あき・補修有。ラジコン付。			
【備考】			
【備考】			

外装状態			
キャブコーション	フレーム番号	フレームのさび	飛石
有	確認済	無	点傷有



【外装】					【ボデー内】					
外装キズ	外装へこみ	うき	曲がり	サビ	補修跡	割れ	庫内キズ	庫内へこみ	庫内穴あき	床汚れ