

車両情報				
車名	年式	型式	形状	車台番号
日野	平成30年10月	2PG-FW1AHG	アルミウイング	FW1AH-105898
走行	馬力	シフト	ブレーキ	ボディ内寸
419,360km	380PS/279KW	M/T 7速	エア	長:9,630 mm 幅:2,400 mm 高:2,660 mm 門高:2,570 mm

◎:良好 ○:通常走行問題なし △:要修理 /:装備無し ※あくまでも当社判断基準によるものです

エンジン		
点検項目	結果	状態
異音	◎	
オイル混入	◎	
オイル漏れ	◎	
水混入	◎	
水漏れ	◎	
燃料漏れ	◎	
排気	◎	
マフラー	◎	
ターボ	◎	
冷却水吹き返し	◎	

ミッション		
点検項目	結果	状態
ギア鳴き	◎	
ギア抜け	◎	
クラッチ	◎	
異音	◎	
オイル漏れ	◎	
リターダ	◎	

電装関係		
点検項目	結果	状態
エアコン	◎	
スターター	◎	
オルタネーター	◎	
パワーウィンドウ: (運転席)	◎	
パワーウィンドウ: (助手席)	◎	
坂道発進装置	◎	
異常ランプ	◎	
オーディオ	◎	
バックカメラ	◎	カラー
電格ミラー	◎	
ETC	◎	2.0
タコグラフ	◎	アナログ

キャビン		
点検項目	結果	状態
シート	○	擦れ、汚れ
ヘッドライト	◎	LED
ウィンカー	◎	
ワイパー	◎	
ミラー	◎	

走行関係		
点検項目	結果	状態
ハンドル	○	擦れ
エアサス	◎	リヤエアサス
パワーステアリング	◎	
リーフサス	◎	
燃料タンク	◎	スチール 300L 200L

デフ		
点検項目	結果	状態
異音	◎	
オイル漏れ	◎	
デフロック	◎	

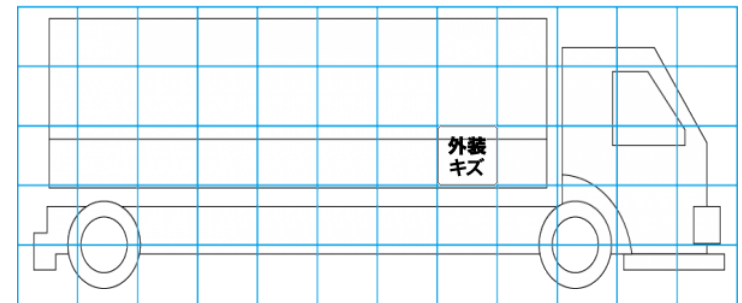
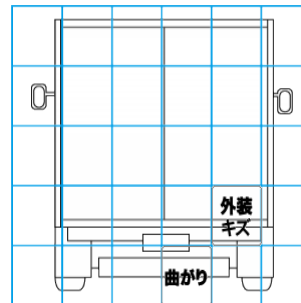
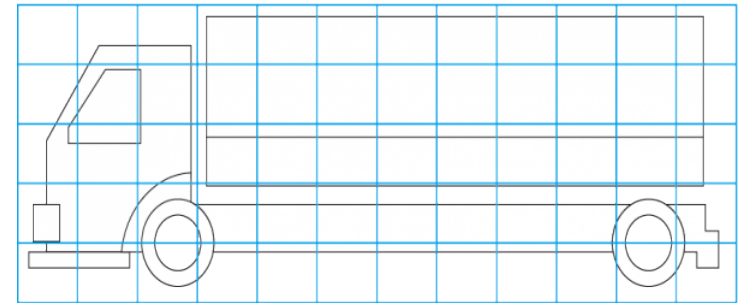
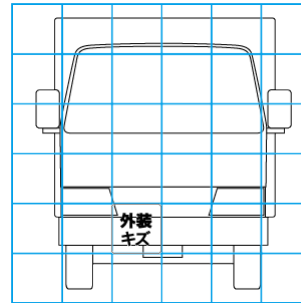
特記事項 キャビン内汚れ傷。
記録簿 ○

タイヤ残量			
単位: mm			
9	8		
7	8		
0	0	0	0
0	0	0	0
スペア	12	—	

タイヤサイズ			
245/70R19.5	245/70R19.5		
245/70R19.5	245/70R19.5		
245/70R19.5	245/70R19.5	245/70R19.5	245/70R19.5
245/70R19.5	245/70R19.5	245/70R19.5	245/70R19.5
スペア	245/70R19.5		—
素材:鉄	備考:		

上物仕様			
上物名	メーカー	型式「製造番号」	年式
アルミウイング	日本フルーフ	DKL「W9D1250」	平成30年
【備考】ラッシングレール2段。引き出しフック9対。庫内灯4ヶ。			
【備考】			
【備考】			
【上物仕様備考】			

外装状態			
キャブコーション	フレーム番号	フレームのさび	飛石
有	確認済	無	飛石有(リペア不可)



【外装】				【ボデー内】						
外装キズ	外装へこみ	うき	曲がり	サビ	補修跡	割れ	庫内キズ	庫内へこみ	庫内穴あき	床汚れ