

車両情報				
車名	初年度登録	型式	形状	車台番号
トレクス	平成22年9月		土砂禁ダンブ	PFB23601-2100
走行	馬力	シフト	ブレーキ	ボディ内寸
			エアー	長: 6,504 mm 幅: 2,186 mm 高: 1,216 mm 門高:

◎:良好 ○:通常走行問題なし △:要修理 /:装備無し ※あくまでも当社判断基準によるものです

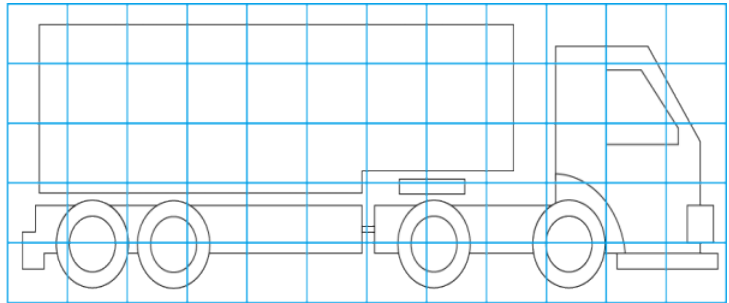
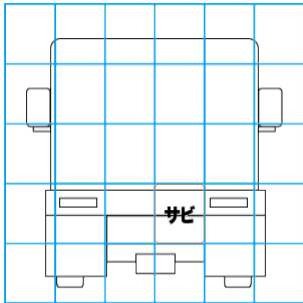
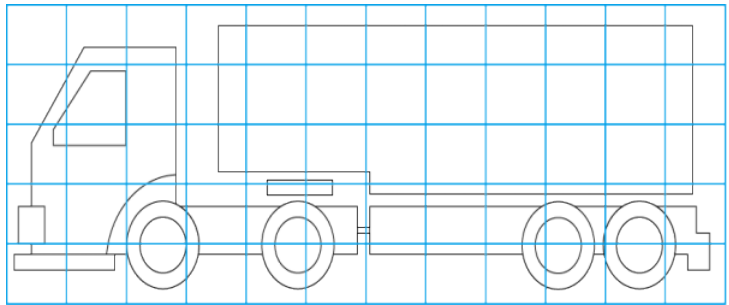
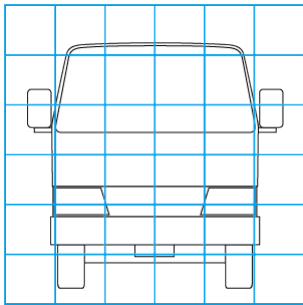
エンジン			電装関係			キャビン		
点検項目	結果	状態	点検項目	結果	状態	点検項目	結果	状態
異音	/		エアコン	/		シート	/	
オイル混入	/		スターター	/		ヘッドライト	/	
オイル漏れ	/		オルタネーター	/		ウィンカー	◎	
水混入	/		P/W (運転席)	/		ワイパー	/	
水漏れ	/		P/W (助手席)	/		ミラー	/	
燃料漏れ	/		坂道発進装置	/				
排気	/		異常ランプ	/				
マフラー	/		オーディオ	/				
ターボ	/		バックカメラ	/				
冷却水吹返	/		電格ミラー	/				
			ETC	/				
			タコグラフ	/				
ミッション			上物仕様			走行関係		
点検項目	結果	状態	点検項目	結果	状態	点検項目	結果	状態
ギア鳴き	/		床材質	/	ステンレス	リーフサス	◎	
ギア抜け	/					エアサス	/	
クラッチ	/					パワステ	/	
異音	/					ハンドル	/	
オイル漏れ	/					燃料タンク	/	
リターダ	/							
デフ			外装仕様			キャブコーション		
点検項目	結果	状態	点検項目	結果	状態	点検項目	結果	状態
異音	/					有		
オイル漏れ	/							
デフロック	/							

特記事項
記録簿 有 (H22/12~R2/5)

タイヤ残量				タイヤサイズ			
単位: mm							
9	9	2	8	-	-	-	-
11	12	12	12	-	-	-	-
-	-	-	-	-	-	-	-
スペア	-	-	-	-	-	-	-
				スペア			
				素材: スチール 備考:			

上物仕様			
上物名	メーカー	型式「製造番号」	年式
ダンブ	極東開発工業	KD15-98A 「10U06-0012F」	平成22年
【備考】 電動コボレーン、天蓋、後方サブフレームサビ・穴あり			
【備考】			
【備考】			

外装状態			
キャブコーション	フレーム番号	フレームのさび	飛石
有	確認済	小	



【外装】

外装キズ	外装へこみ	うき	曲がり	サビ	補修跡	割れ	庫内キズ	庫内へこみ	庫内穴あき	床汚れ
------	-------	----	-----	----	-----	----	------	-------	-------	-----

【ボデー内】