

車両情報				
車名	年式	型式	形状	車台番号
いすゞ	平成27年9月	TKG-FRR90S2	クレーン付平	FRR90-7076993
走行	馬力	シフト	ブレーキ	ボディ内寸
39,857km	210PS/154KW	M/T 6速	エア	長: 5,473 mm 幅: 2,148 mm 高: 372 mm 門高: mm

◎: 良好 ○: 通常走行問題なし △: 要修理 /: 装備無し ※あくまでも当社判断基準によるものです

エンジン		
点検項目	結果	状態
異音	◎	
オイル混入	◎	
オイル漏れ	◎	
水混入	◎	
水漏れ	◎	
燃料漏れ	◎	
排気	◎	
マフラー	◎	
ターボ	◎	
冷却水吹き返し	◎	

ミッション		
点検項目	結果	状態
ギア鳴き	◎	
ギア抜け	◎	
クラッチ	◎	
異音	○	ガラ音。
オイル漏れ	◎	
リターダ	/	

特記事項 アイドリングストップ付き。
記録簿 有 (H29/9~R2/10)

タイヤ残量			
単位: mm			
11	10		
—	—		
2	2	2	3
—	—	—	—
スペア		10	—

素材: スチール 備考:

電装関係		
点検項目	結果	状態
エアコン	◎	
スターター	◎	
オルタネーター	◎	
パワーウィンドウ (運転席)	◎	
パワーウィンドウ (助手席)	◎	
坂道発進装置	◎	
異常ランプ	◎	
オーディオ	◎	
バックカメラ	/	
電格ミラー	◎	
ETC	◎	標準
タコグラフ	/	

上物仕様		
点検項目	結果	状態
床材質	/	木材

キャビン		
点検項目	結果	状態
シート	○	ビニールカバー破れ。
ヘッドライト	◎	HID
ウィンカー	◎	
ワイパー	◎	
ミラー	◎	

走行関係		
点検項目	結果	状態
リーフサス	◎	
エアサス	/	
パワーステアリング	◎	
ハンドル	◎	
燃料タンク	◎	スチール 100L

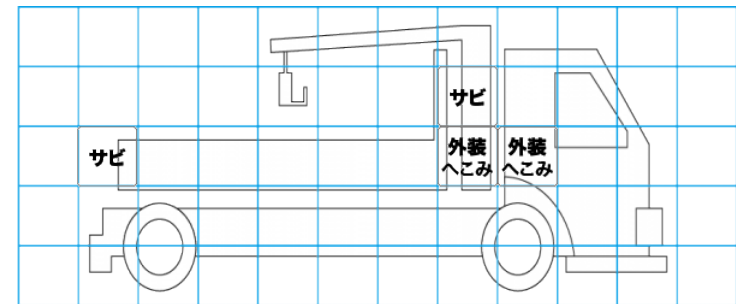
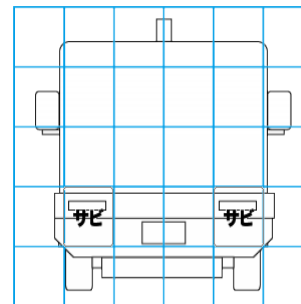
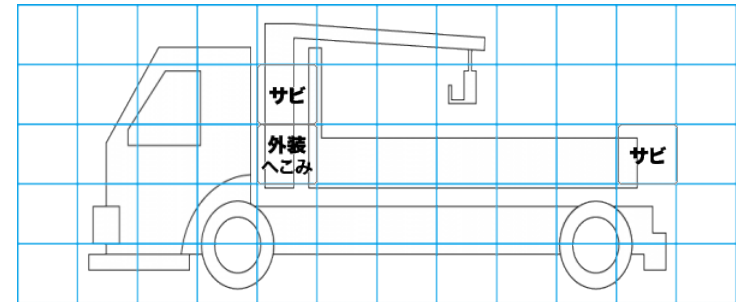
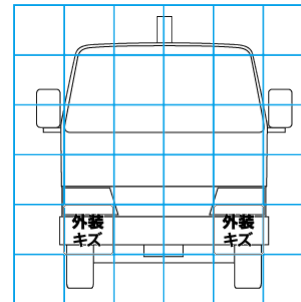
デフ		
点検項目	結果	状態
異音	◎	
オイル漏れ	◎	
デフロック	/	

上物仕様			
上物名	メーカー	型式「製造番号」	年式
平ボディ	不明		
【備考】アオリ上部アルミ縞板張り、リン木入れ。			
クレーン/クレーン	タダノ	TM-ZE304HR「KB7649」	平成27年

【備考】4段ブーム、フックイン、ラジコン。

【備考】

外装状態			
キャブコーション	フレーム番号	フレームのさび	飛石
有	確認済	無	無



【外装】

外装キズ	外装へこみ	うき	曲がり	サビ	補修跡	割れ	庫内キズ	庫内へこみ	庫内穴あき	床汚れ
------	-------	----	-----	----	-----	----	------	-------	-------	-----

【ボデー内】