

車両情報				
車名	初年度登録	型式	形状	車台番号
いすゞ	平成28年6月	TPG-NKR85AD	ダンプ	NKR85-7053674
走行	馬力	シフト	ブレーキ	ボディ内寸
83,187km	150PS/110KW	M/T 6速	パキューム	長: 3,061 mm 幅: 1,592 mm 高: 370 mm 門高: mm

◎: 良好 ○: 通常走行問題なし △: 要修理 /: 装備無し ※あくまでも当社判断基準によるものです

エンジン		
点検項目	結果	状態
異音	◎	
オイル混入	◎	
オイル漏れ	◎	
水混入	◎	
水漏れ	◎	
燃料漏れ	◎	
排気	◎	
マフラー	◎	
ターボ	◎	
冷却水吹き返し	◎	

ミッション		
点検項目	結果	状態
ギア鳴き	◎	
ギア抜け	◎	
クラッチ	◎	
異音	◎	
オイル漏れ	◎	
リターダ	/	

電装関係		
点検項目	結果	状態
エアコン	◎	
スターター	◎	
オルタネーター	◎	
パワーウィンドウ: (運転席)	◎	
パワーウィンドウ: (助手席)	◎	
坂道発進装置	◎	
異常ランプ	◎	
オーディオ	◎	ナビ付き
バックカメラ	/	
電格ミラー	◎	
ETC	◎	2.0
タコグラフ	/	

上物仕様		
点検項目	結果	状態
床材質	/	鉄板

キャビン		
点検項目	結果	状態
シート	◎	
ヘッドライト	◎	ハロゲン
ウィンカー	◎	
ワイパー	◎	
ミラー	◎	

走行関係		
点検項目	結果	状態
リーフサス	◎	
エアサス	/	
パワーステアリング	◎	
ハンドル	◎	
燃料タンク	◎	スチール 70%

デフ		
点検項目	結果	状態
異音	◎	
オイル漏れ	◎	
デフロック	/	

特記事項

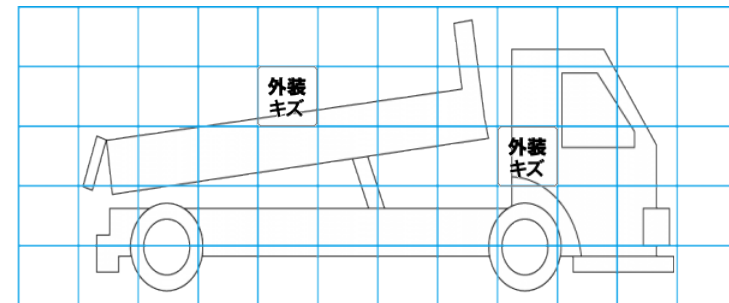
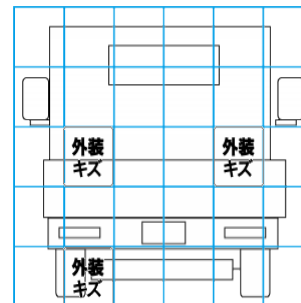
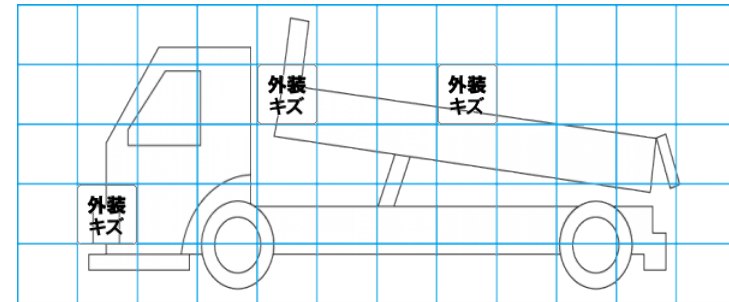
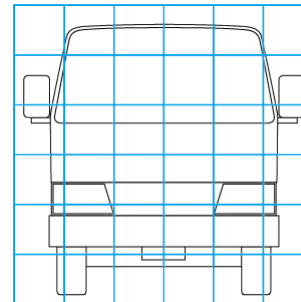
記録簿 有 (H30/6~R2/6)

タイヤ残量			
単位: mm			
5	5		
—	—		
2	3	1	2
—	—	—	—
スペア		7	—

タイヤサイズ			
	205/75R16	205/70R16	
	—	—	
205/75R16	205/75R16	205/75R16	205/75R16
—	—	—	—
スペア		205/75R16	—
素材: スチール		備考:	

上物仕様			
上物名	メーカー	型式「製造番号」	年式
ダンプ	極東開発工業	DD02-31 「16A014033Y」	
【備考】コボレーン			
【備考】			
【備考】			

外装状態			
キャブコーション	フレーム番号	フレームのさび	飛石
有	確認済	無	無



【外装】

外装キズ	外装へこみ	うき	曲がり	サビ	補修跡	割れ	庫内キズ	庫内へこみ	庫内穴あき	床汚れ
------	-------	----	-----	----	-----	----	------	-------	-------	-----

【ボデー内】