

車両情報				
車名	年式	型式	形状	車台番号
いすゞ	平成30年9月	2RG-FRR90T2	ドライバン	FRR90-7132830
走行	馬力	シフト	ブレーキ	ボディ内寸
68,106km	240PS/177KW	M/T 6速	エア-	長:6,240 mm 幅:2,340 mm 高:2,300 mm 門高:2,260 mm

◎:良好 ○:通常走行問題なし △:要修理 /:装備無し ※あくまでも当社判断基準によるものです

エンジン		
点検項目	結果	状態
異音	◎	
オイル混入	◎	
オイル漏れ	◎	
水混入	◎	
水漏れ	◎	
燃料漏れ	◎	
排気	◎	
マフラー	◎	
ターボ	◎	
冷却水吹き返し	◎	

ミッション		
点検項目	結果	状態
ギア鳴き	◎	
ギア抜け	◎	
クラッチ	◎	
異音	◎	
オイル漏れ	◎	
リターダ	/	

電装関係		
点検項目	結果	状態
エアコン	◎	
スターター	◎	
オルタネーター	◎	
パワーウィンドウ: (運転席)	◎	
パワーウィンドウ: (助手席)	◎	
坂道発進装置	◎	
異常ランプ	◎	
オーディオ	◎	
バックカメラ	◎	カラー
電格ミラー	◎	
ETC	/	
タコグラフ	/	

上物仕様		
点検項目	結果	状態
床材質	/	木材

キャビン		
点検項目	結果	状態
シート	○	へたり
ヘッドライト	◎	HID
ウィンカー	○	左ドアレンズ傷
ワイパー	◎	
ミラー	○	左キャップ外れ

走行関係		
点検項目	結果	状態
リーフサス	◎	
エアサス	◎	リヤエアサス
パワーステアリング	◎	
ハンドル	◎	
燃料タンク	◎	スチール 200L

デフ		
点検項目	結果	状態
異音	◎	
オイル漏れ	◎	
デフロック	/	

特記事項

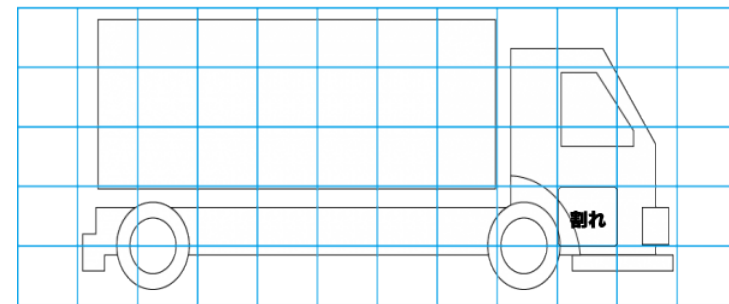
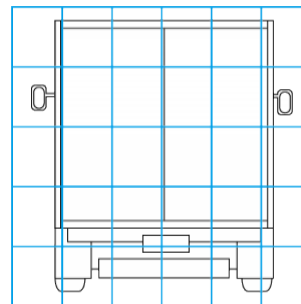
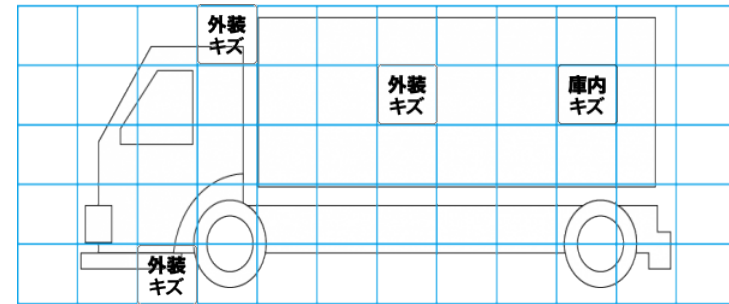
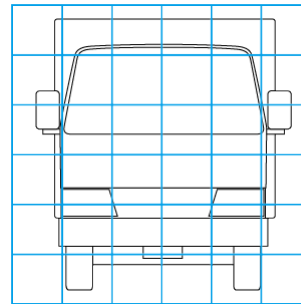
記録簿 有 (R2/6)

タイヤ残量			
単位: mm			
8	7		
-	-		
1	1	1	1
-	-	-	-
スベア	5	-	

タイヤサイズ			
	225/80R17.5	225/80R17.5	
	-	-	
225/80R17.5	225/80R17.5	225/80R17.5	225/80R17.5
-	-	-	-
スベア		225/85R16	-
素材:スチール	備考:		

上物仕様			
上物名	メーカー	型式「製造番号」	年式
ドライバン	日本フルハーフ	D L B「T5J B028」	平成25年2月
【備考】ラッシング2段 庫内灯2ヶ ベンチレーター4箇所 左サイドドア			
パワーゲート/跳ね上げゲート	日本フルハーフ	H B 3A「G5J0044」	平成25年2月
【備考】寸法:幅 2,280mm 奥行 1,250mm 昇降能力 1,000kg オートターン不良(油圧ホースオイル漏れ)			
【備考】			

外装状態			
キャブコーション	フレーム番号	フレームのさび	飛石
有	確認済	無	点傷有



【外装】

外装キズ	外装へこみ	うき	曲がり	サビ	補修跡	割れ	庫内キズ	庫内へこみ	庫内穴あき	床汚れ
------	-------	----	-----	----	-----	----	------	-------	-------	-----

【ボデー内】