

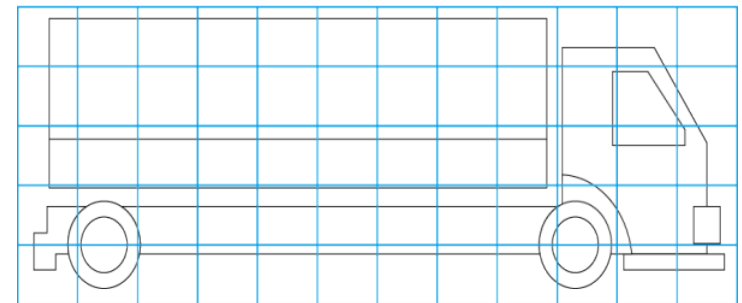
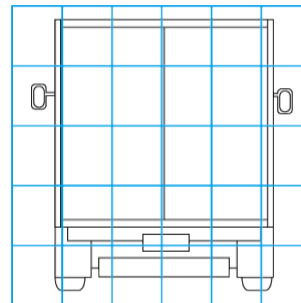
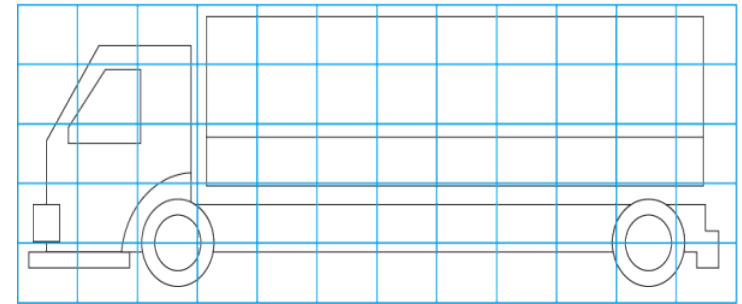
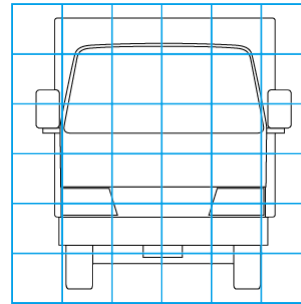
車両情報				
車名	初年度登録	型式	形状	車台番号
日野	令和 5年1月	2KG-FD2ABG	アルミウイング	FD2AB-132008
走行	馬力	シフト	ブレーキ	ボディ内寸
727km	240PS/177KW	M/T 6速	エア	長: 6,310 mm 幅: 2,410 mm 高: 2,420 mm 門高: 2,300 mm

◎: 良好 ○: 通常走行問題なし △: 要修理 /: 装備無し ※あくまでも当社判断基準によるものです

エンジン			電装関係			キャビン		
点検項目	結果	状態	点検項目	結果	状態	点検項目	結果	状態
異音	◎		エアコン	◎		シート	◎	
オイル混入	◎		スターター	◎		ヘッドライト	◎ LED	
オイル漏れ	◎		オルタネーター	◎		ウィンカー	◎	
水混入	◎		P/W (運転席)	◎		ワイパー	◎	
水漏れ	◎		P/W (助手席)	◎		ミラー	◎	
燃料漏れ	◎		坂道発進装置	◎		走行関係		
排気	◎		異常ランプ	◎		点検項目	結果	状態
マフラー	◎		オーディオ	◎		リーフサス	◎	
ターボ	◎		バックカメラ	◎ カラー		エアサス	◎ リヤエアサス	
冷却水吹返	◎		電格ミラー	◎		パワステ	◎	
ミッション			ETC	/		ハンドル	◎	
点検項目	結果	状態	タコグラフ	/		燃料タンク	◎ スチール 200L	
ギア鳴き	◎		上物仕様			デフ		
ギア抜け	◎		点検項目	結果	状態	点検項目	結果	状態
クラッチ	◎		床材質	/ 木材		異音	◎	
異音	◎		記録簿 無○					
オイル漏れ	◎		特記事項 エンジンキー1本 (スペア無し)。					
リターダ	/		記録簿 無○					

上物仕様			
上物名	メーカー	型式「製造番号」	年式
アルミウイング	トランテックス	「W083J07」	令和 5年
【備考】 ラッシングレール2段 鳥居形引き出しフック5対 庫内灯3ケ。			
パワーゲート/跳ね上げゲート	新明和工業	TRAM10-1475 「S2211005266」	令和 4年
【備考】 PG寸法: 全長1555mm、全幅2415mm、有効長1310mm、有効幅2280mm、庫内リモコン付、最大荷重1000kg。			
【備考】			

外装状態			
キャブコーション	フレーム番号	フレームのさび	飛石
有	確認済	無	無



タイヤ残量			
単位: mm			
12	12		
—	—		
12	12	12	12
—	—	—	—
スペア		13	—

タイヤサイズ			
	225/80R17.5	225/80R17.5	
	—	—	
225/80R17.5	225/80R17.5	225/80R17.5	225/80R17.5
—	—	—	—
スペア		225/80R17.5	—
素材: スチール		備考:	

【外装】					【ボデー内】					
外装キズ	外装へこみ	うき	曲がり	サビ	補修跡	割れ	庫内キズ	庫内へこみ	庫内穴あき	床汚れ