

車両情報				
車名	初年度登録	型式	形状	車台番号
日野	令和 5年6月	2RG-XZU605M	ドライバン	XZU605-0041801
走行	馬力	シフト	ブレーキ	ボディ内寸
4,697km	150PS/110KW	A/T	ハキューム	長: 3,220 mm 幅: 1,780 mm 高: 2,130 mm 門高: 1,750 mm

◎: 良好 ○: 通常走行問題なし △: 要修理 /: 装備無し ※あくまでも当社判断基準によるものです

エンジン		
点検項目	結果	状態
異音	◎	
オイル混入	◎	
オイル漏れ	◎	
水混入	◎	
水漏れ	◎	
燃料漏れ	◎	
排気	◎	
マフラー	◎	
ターボ	◎	
冷却水吹返	◎	

ミッション		
点検項目	結果	状態
ギア鳴き	◎	
ギア抜け	◎	
クラッチ	/	
異音	◎	
オイル漏れ	◎	
リターダ	/	

電装関係		
点検項目	結果	状態
エアコン	◎	
スターター	◎	
オルタネーター	◎	
P/W (運転席)	◎	
P/W (助手席)	◎	
坂道発進装置	/	
異常ランプ	◎	
オーディオ	◎	
バックカメラ	◎	
電格ミラー	◎	
ETC	◎	
タコグラフ	/	

上物仕様		
点検項目	結果	状態
床材質	/	木材

キャビン		
点検項目	結果	状態
シート	◎	
ヘッドライト	◎	LED
ウィンカー	◎	
ワイパー	◎	
ミラー	◎	

走行関係		
点検項目	結果	状態
リーフサス	◎	
エアサス	/	
パワステ	◎	
ハンドル	◎	
燃料タンク	◎	スチール 80L

デフ		
点検項目	結果	状態
異音	◎	
オイル漏れ	◎	
デフロック	/	

特記事項 ダッシュボードキズ有り。アイドリングストップ付き。
エンジンキー3本、ボディキー4本。
記録簿 有 (R5/10、R6/1)

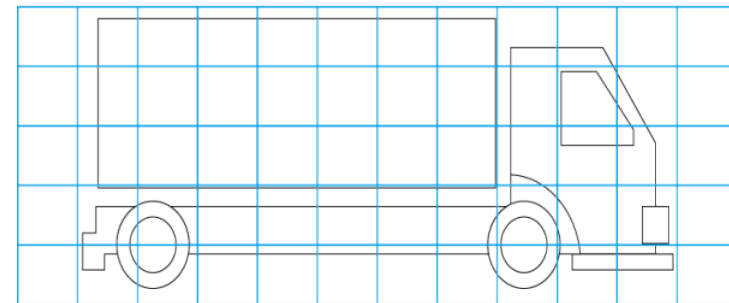
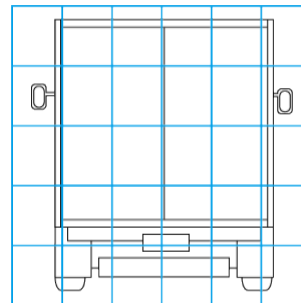
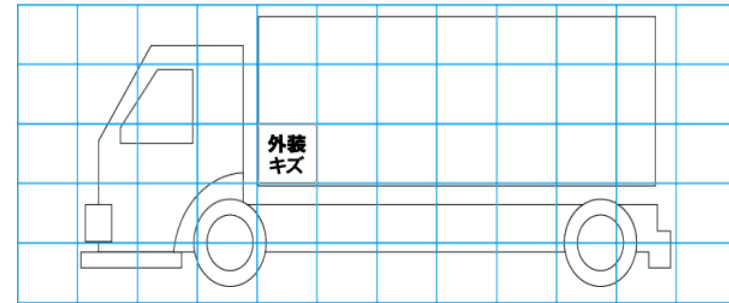
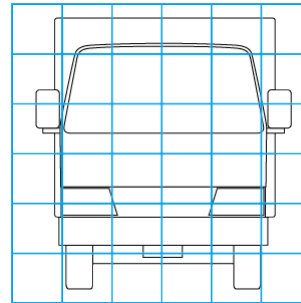
タイヤ残量			
単位: mm			
4	4		
—	—		
4	4	4	4
—	—	—	—
スベア	5	—	

タイヤサイズ			
195/75R15	195/75R15		
—	—		
195/75R15	195/75R15	195/75R15	195/75R15
—	—	—	—
スベア	195/75R15		

素材: スチール 備考:

上物仕様			
上物名	メーカー	型式「製造番号」	年式
ドライバン	トランテックス	V044J96-06	令和 5年
【備考】 ラッシングレール1段。庫内灯2ケ。左サイド片開ドア。			
【備考】			
【備考】			

外装状態			
キャブコーション	フレーム番号	フレームのさび	飛石
有	確認済	無	点傷有



【外装】	【ボデー内】
外装キズ	外装へこみ
うき	曲がり
サビ	補修跡
割れ	庫内キズ
	庫内へこみ
	庫内穴あき
	床汚れ